



## 13 ¼<sup>'''</sup> ETA 251.274 CF PRD

IH 251274 FDE 566583 09 07.03.2018

### Spécifications techniques

#### Remarque:

Les deux lettres après la désignation du calibre définissent le code de fonction.

Ce code de fonction est gravé sur le pont rouge.



#### Technologie PowerDrive:

PowerDrive gère le pilotage des moteurs du chronographe et permet d'augmenter la vitesse de déplacement des aiguilles à plus de 200 Hz (soit 200 sauts d'aiguille par seconde dans les 2 sens de rotation). Cette technologie améliore le contrôle du déplacement des aiguilles ce qui offre un affichage très dynamique.

PowerDrive permet également de nombreuses possibilités de programmation des compteurs. Cette technologie apporte au client de multiples combinaisons d'affichage.

#### Technologie PreciDrive:

Précision typique:  $\pm 10$  s/an. (Conditions au porté).

PreciDrive permet d'atteindre une précision de marche permettant d'obtenir une certification COSC. Cette précision peut être atteinte grâce à l'ajout d'une unité de thermocompensation qui corrige la période des impulsions motrices en fonction des changements de température ambiante et de la montre.

En associant le quartz et le circuit intégré dans un même boîtier sous vide, la précision de la marche est insensible à l'humidité.

### Technische Spezifikationen

#### Bemerkung:

Die zwei Buchstaben nach der Kaliberbezeichnung sind die Bezeichnung des Funktionscodes.

Dieser Funktionscode ist auf der Räderwerkbrücke graviert.



#### PowerDrive-Technologie:

PowerDrive steuert den Antrieb der Motoren im Chronographen und ermöglicht die Erhöhung der Geschwindigkeit der Zeiger auf mehr als 200 Hz (entspricht 200 Zeigersprüngen pro Sekunde in beide Drehrichtungen). Diese Technologie verbessert die Kontrolle der Zeigerbewegung, was die Anzeige sehr dynamisch macht.

PowerDrive ermöglicht zudem zahlreiche Programmierungsmöglichkeiten der Zähler. Dank dieser Technologie stehen dem Kunden zahlreiche Anzeigekombinationen zur Verfügung.

#### PreciDrive-Technologie:

Typische Genauigkeit:  $\pm 10$  s/Jahr. (Tragebedingungen).

Mit PreciDrive wird die für den Erhalt eines COSC-Zertifikats notwendige Ganggenauigkeit erreicht. Ermöglicht wird diese Präzision durch die hinzugefügte Thermo-Kompensationseinheit, die die Dauer der Motorimpulse entsprechend der Veränderungen der Temperatur der Umgebung und der Uhr korrigiert.

Durch die Verbindung des Quarzes mit dem integrierten Schaltkreis im selben vakuierten Gehäuse ist die Präzision unempfindlich gegenüber Feuchtigkeit.

### Technical specifications

#### Remark:

The two letters after the caliber number are the designation of the function code.

This function code is engraved on the train wheel bridge.



#### PowerDrive technology:

PowerDrive controls the motor drive in chronographs and enables hand speed to be increased to more than 200 Hz (equivalent to 200 hand jumps per second in both directions). This technology improves hand movement control, making the display extremely dynamic.

PowerDrive also offers numerous programming options for the counters. Thanks to this technology, a wide variety of different display combinations are available to customers.

#### PreciDrive technology:

Typical precision:  $\pm 10$  s/year. (Wearing conditions).

Thanks to PreciDrive the operating precision necessary to obtain COSC certification is attained. This precision can be achieved thanks to the addition of a thermocompensation unit which corrects the period of integrated circuit the motor pulses according to changes in the ambient and watch temperature.

By virtue of combining the quartz on the same vacuum case, the precision is insensitive to moisture.



### 1. Forme et genre

Calibre rond	13 ¼"
Affichage analogique	
Quartz:	32'768 Hz
Pierres:	22

### 1. Form und Art

Rundes Kaliber	13 ¼"
Analoganzeige	
Quarz:	32'768 Hz
Steine:	22

### 1. Shape and type

Round caliber	13 ¼"
Analog display	
Quartz:	32'768 Hz
Jewels:	22

### 2. Dimensions en mm

Diamètre total	30,60
Diamètre d'encadrement	30,00
Hauteur totale du mouvement	4,60

### 2. Abmessungen in mm

Gesamtdurchmesser	30,60
Gehäusepassungsdurchmesser	30,00
Gesamtwerkhöhe	4,60

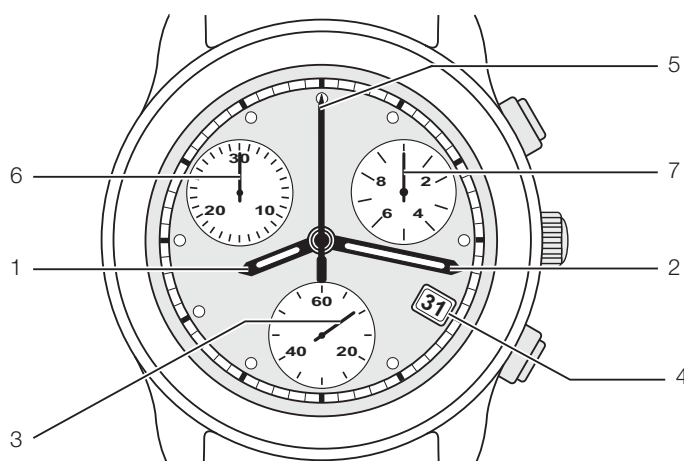
### 2. Dimensions in mm

Overall diameter	30.60
Case fitting diameter	30.00
Overall movement height	4.60

### 3. Fonctions

### 3. Funktionen

### 3. Functions



- 1. Aiguille des heures
- 2. Aiguille des minutes
- 3. Aiguille de la petite seconde (60 positions/tour)
- 4. Indicateur de quantième. Quantième à guichet, mécanique
- 5. Compteur 60 secondes (60 positions/tour)
- 6. Compteur 30 minutes (30 positions/tour)
- 7. Compteur 1/10 de seconde (10 positions/tour)

- 1. Stundenzeiger
- 2. Minutenzeiger
- 3. Kleiner Sekundenzeiger (60 Positionen/Umdreh.)
- 4. Datumanzeige. Mechanisches Datum, sichtbar durch Fenster im Zifferblatt
- 5. Zähler 60 Sekunden (60 Positionen/Umdreh.)
- 6. Zähler 30 Minuten (30 Positionen/Umdreh.)
- 7. Zähler 1/10 Sekunde (10 Positionen/Umdreh.)

- 1. Hour hand
- 2. Minute hand
- 3. Small second hand (60 positions/turn)
- 4. Date indicator. Mechanical date showing through aperture in dial
- 5. Counter 60 seconds (60 positions/turn)
- 6. Counter 30 minutes (30 positions/turn)
- 7. Counter 1/10 second (10 positions/turn)

Heures avec mécanisme de fuseaux horaires, minutes, petite seconde sautante.

Stunden mit Zeitzone-Mechanismus, Minuten, kleine springende Sekunde.

Hours with time-zone mechanism, minutes, small jumping second.

Chronographe avec les fonctions ADD et SPLIT.

Chronograph mit ADD- und SPLIT-Funktionen.

Chronograph with the functions ADD and SPLIT.

Chronomètre: certification COSC possible.

Chronometer: COSC-Zertifizierung möglich.

Chronometer: possible certification COSC.

Indicateur de fin de vie de pile (EOL) par avance de l'aiguille de la petite seconde toutes les 4 secondes. Si une pile déchargée est introduite dans le mouvement (tension inférieure à la limite EOL) le mouvement reste à l'arrêt.

Batterie-End-Anzeige (EOL) durch vorrücken des kleinen Sekundenzeigers alle 4 Sekunden. Wenn eine leere Batterie in das Uhrwerk eingelegt wird (Spannung unter der EOL-Grenze), bleibt das Uhrwerk stehen.

Battery end-of-life display (EOL) with small second hand advancing every 4 seconds. If an empty battery is inserted into the movement (tension below EOL), the movement stops.

#### 4. Manipulations et corrections

Tige de mise à l'heure à 3 positions et 2 poussoirs:

Tige de mise à l'heure:

Pos. 1 Position normale.

##### **Poussoirs:**

fonctions du chronographe.

Pos. 2 Correction des fuseaux horaires. Correction du quantième par passage à 24 h.

Positionnement des aiguilles à leur origine.

##### **Poussoir à 2 h:**

sélectionne l'aiguille à positionner.

##### **Poussoir à 4 h:**

corrige la position de l'aiguille.

(pression courte = pas à pas)

(pression longue = rotation continue rapide).

Pos. 3 Mise à l'heure avec stop seconde, arrêt du mouvement (stockage).

#### 5. Principe de construction

Module avec 4 moteurs pas à pas ETA et rouages.

Module électronique.

Platine et ponts en laiton.

Module avec mécanismes de mise à l'heure et quantième.

#### 6. Habillage

Fixation du mouvement par 2 brides d'emboîtement ou 2 vis de fixation.

Le cadran est maintenu par des fixateurs de cadran.

#### 7. Indications pour cadran

Un cadran aminci sous les petites aiguilles des compteurs et de la seconde est un avantage. Ainsi, la sécurité entre la petite aiguille et le cadran d'un côté et l'aiguille des heures de l'autre côté peut être agrandie. Dans le cas d'un cadran plat sans amincissement, la sécurité n'est que de 0,15 mm. Le guichet du calendrier peut théoriquement être placé à divers endroits différents. Nous proposons de placer le guichet à 4 h de telle façon qu'il n'interrompe pas la graduation 60 minutes. Le guichet à 12 h serait en permanence couvert par une ou deux aiguilles. Le guichet à 3 h ou 6 h interrompt la graduation du compteur à 2 h ou de la petite seconde.

#### 4. Manipulationen und Korrekturen

Zeigerstellwelle mit 3 Stellungen und 2 Drückern:

Zeigerstellwelle:

Pos. 1 Normalstellung

##### **Drücker:**

Chronographfunktionen.

Pos. 2 Korrektur der Zeitzonen.

Korrektur des Datums bei 24 Uhr.

Stellen der Zeiger auf die Ursprungsposition.

##### **Drücker bei 2 Uhr:**

Wahl des zu positionierenden Zeigers.

##### **Drücker bei 4 Uhr:**

Korrektur der Zeigerposition.

(kurzer Druck = Schritt für Schritt)

(langer Druck = schnelle kontinuierliche Rotation).

Pos. 3 Zeigerstellung mit Sekundenstopp, Unterbrecher (zur Lagerung).

#### 5. Konstruktionsprinzip

Baugruppe mit 4 ETA-Schrittmotoren und Räderwerken.

Elektronik-Baugruppe.

Werkplatte und Brücken aus Messing.

Baugruppe mit Zeigerstellung und Datummechanismus.

#### 6. Ausstattung

Werkbefestigung durch 2 Befestigungsplättchen oder 2 Schrauben für Werkbefestigung.

Das Zifferblatt ist durch Zifferblatthalter gehalten.

#### 7. Angaben für das Zifferblatt

Das Zifferblatt wird vorteilhafterweise unter den kleinen Zeigern der Zähler und der Sekunde verdünnt. Damit kann die Sicherheit zwischen kleinem Zeiger und Zifferblatt einerseits und Stundenzeiger andererseits vergrößert werden. Bei flachem Zifferblatt ohne Verdünnung beträgt die Sicherheit nur 0,15 mm. Das Kalenderfenster kann theoretisch an verschiedenen Stellen angebracht werden. Wir schlagen aber vor, das Fenster bei 4 Uhr so zu plazieren, dass es die 60er Einteilung nicht unterbricht. Das Fenster bei 12 Uhr wäre ständig durch ein oder zwei Zeiger überdeckt. Das Fenster bei 3 Uhr oder 6 Uhr unterbricht die Einteilung des Zählerzeigers bei 2 Uhr oder der kleinen Sekunde.

#### 4. Handling and corrections

Handsetting stem with 3 positions and 2 push-buttons:

Handsetting stem:

Pos. 1 Normal-position.

##### **Push-buttons:**

chronograph-functions.

Pos. 2 Correction of timezones.

Date correction by passing through 24 h.

Positions the hands to their origine.

##### **Push-button at 2 o'clock:**

Choose the hand to be positioned.

##### **Push-button at 4 o'clock:**

correct the position of the hand.

(short pressure = step by step)

(long pressure = rapid continuous rotation).

Pos. 3 Time setting with stop-second, stopping of movement (storage).

#### 5. Principle of construction

Module with 4 stepping motors ETA and train wheels.

Electronic module.

Main plate and bridges made of brass.

Module with time setting and date mechanisms.

#### 6. Casing

Movement fixed by 2 casing clamps or 2 casing screws.

The dial is fixed by means of dial fasteners.

#### 7. Indications for the dial

A dial thinned down under the small hands of the counters and of the second is an advantage. With this, it is possible to increase the security between the small hand and the dial on the one side and the hour hand on the other side. In case of a flat dial which is not thinned down, the security is only 0.15 mm. The calendar window can theoretically be positioned at different places. However we propose to place the window at 4 o'clock in such a way that the 60 minutes graduation is not interrupted. The window at 12 o'clock would permanently be covered by one or two hands. The window at 3 o'clock or 6 o'clock interrupts the graduation of counter the 2 o'clock small second.

## 8. Aiguilles

Indication pour aiguilles:  
voir plan *AIGUILLAGES*.

Nouvelle norme pour balourds d'aiguilles  
(voir IS No 71).

Le respect des balourds indiqués garantit  
la résistance aux chocs selon les normes  
en vigueur.

## 9. Pose des aiguilles

La pose des aiguilles doit être faite sur un  
porte-pièce adéquat avec appui central  
sur la pierre ayant un dégagement pour le  
pivot ainsi qu'avec des broches à force  
compensée.

L'appui au centre ne peut être utilisé que  
pour poser l'aiguille du compteur de se-  
conde.

La force de chassage ne doit pas dépasser:

25 N pour la petite seconde à 6 h et les  
compteurs à 2 h et 10 h.

40 N pour les aiguilles au centre.

## 10. Emboîtage

Afin d'éviter des dégâts importants au  
mouvement lors de chocs accidentels  
sur la couronne de remontoir, il est né-  
cessaire de dimensionner l'espace  
entre la couronne et la carrure à  
0,10 mm au maximum  
(voir plan *TIGE: LONGUEUR, POSI-  
TION COURONNE*).

L'emploi d'une couronne vissée rend  
caduque cette restriction.

## 11. Indications pour couronne

L'utilisation d'une couronne vissée dans  
la carrure est admise moyennant le res-  
pect des forces  $F_{min}$  et  $F_{max}$  spécifiée  
(voir plan *CORONNE VISSEE:  
POSITION*).

## 8. Zeiger

Angaben für Zeiger:  
siehe Zeichn. *ZEIGERWERKHÖHEN*.

Neue Norm für Zeigerunwuchten  
(siehe IS No 71).

Bei Einhaltung der angegebenen Unwucht-  
werte wird die Stossicherheit laut ein-  
schlägigen Normen gewährleistet.

## 9. Zeigersetzen

Zum Zeigersetzen muss ein passender  
Werkhalter mit einer zentralen Auflage auf  
dem Stein verwendet werden, die eine  
Aussparung für den Zapfen besitzt, sowie  
ein Press-Stock mit Kraftausgleich-Bro-  
schen.

Die zentrale Auflage darf nur zum Setzen  
des Zeigers des Sekundenzählers ver-  
wendet werden.

Der Aufpressdruck darf folgende Werte  
nicht überschreiten:

25 N für die kleine Sekunde bei 6 Uhr und  
die Zähler bei 2 Uhr und 10 Uhr.

40 N für die Zeiger im Zentrum.

## 10. Werkeinbau

Um schwere Schäden des Uhrwerks  
durch zufälligen Stößen auf die Krone  
zu vermeiden, ist zwischen der Krone  
und dem Gehäusemittelteil ein Abstand  
von maximal 0,10 mm erforderlich  
(siehe Zeichnung *WELLE: LAENGE,  
POSITION KRONE*).

Diese Einschränkung gilt nicht, wenn  
eine einschraubbare Krone verwendet  
wird.

## 11. Angaben für die Krone

Eine im Gehäusemittelteil ein-  
schraubbare Krone kann verwendet  
werden, wenn sie den detailliert  
angegebenen Kräften  $F_{min}$  und  $F_{max}$   
entspricht (siehe Zeichnung  
*GESCHRAUBTE KRONE: POSITION*).

## 8. Hands

Indications for hands:  
see drawing *HAND FITTING HEIGHTS*.

New standard for hand unbalance  
(see IS No 71).

Observation of the unbalances indicated  
guarantees shock-resistance in accor-  
dance with current standards.

## 9. Hand-fitting

The hands must be fitted on a suitable  
movement holder with a central support on  
the jewel having a countersink for the pivot,  
as well as with force-compensated broa-  
ches.

The central support must only be used for  
fitting the hand of the second counter.

The press-in force must not exceed:

25 N for the small second at 6 o'clock and  
the counters at 2 o'clock and 10 o'clock.

40 N for the hands at the center.

## 10. Casing

To avoid severe damage to the move-  
ment being caused by accidental im-  
pact of the crown, the space between  
the crown and the case middle must be  
set at a maximum of 0.10 mm  
(see drawing *STEM: CROWN,  
POSITION, LENGTH*).

This restriction does not apply if using a  
screw in crown.

## 11. Indications for the crown

A screw in crown may be used in the  
case middle if it complies with the forc-  
es  $F_{min}$  and  $F_{max}$   
(see drawing *SCREWED CROWN:  
POSITION*).

## 12. Indications pour quantième Typ d'entraînement:

Traînant

Le décalage de l'indicateur est visible dans le guichet durant le changement. Il est admise que les chiffres soient plus tronqués et qu'ils ne soient plus lisibles durant un certain temps.

La durée totale du changement d'affichage s'effectue typiquement en plus d'une heure. Le changement s'opère par un déplacement angulaire lent de l'indicateur qui peut se terminer avec un saut.

**Correction rapide du quantième:  
Non.**

## 12. Angaben für das Datum Antriebstyp:

Schleppend

Die Verschiebung des Anzeigers ist während der Änderung im Fenster sichtbar. Es ist möglich, dass die Ziffern abgeschnitten werden und dass sie während einer bestimmten Zeit nicht lesbar sind.

Ingesamt dauert die Änderung der Anzeige in der Regel über eine Stunde. Die Änderung erfolgt durch eine langsame Winkelverschiebung des Anzeigers, die mit einem Sprung enden kann.

**Schnellkorrektur des Datums:  
Nein.**

## 12. Indications for the date Typ of drive:

Dragging

Indicator time lag is visible in the aperture during the change. It has been noted that the figures are truncated and are no longer legible for a period of time.

The display switch generally takes more than an hour. The change takes place as a slow, angular movement of the indicator which can end with a jump.

**Quick date correction:  
No.**

## 13. Outillage

Porte-pièce No 069318 pour ouvrir et fermer les fixateurs de cadran.

Porte-pièce "presse-tirette" No 068392 pour enlever la tige de mise à l'heure.

Jauge No 099442 pour contrôler la course des poussoirs.

Porte-pièce No 100232.

Porte-pièce No 065245 pour poser les aiguilles au centre.

Porte-pièce No 065257 pour poser les 3 aiguilles des compteurs.

Porte-pièce No 102822 pour contrôle des fonctions chronographes (côté cadran).

Porte-pièce No 083381 pour contrôle des fonctions chronographes (côté rouage avec cadran).

Porte-pièce No 081292 pour contrôle des fonctions chronographes (côté rouage sans cadran).

Ces outils peuvent être commandés chez:

ETA SA Manufacture Horlogère Suisse  
Customer Service  
Bahnhofstrasse 9  
2540 Grenchen  
Switzerland

Phone +41 (0)32 655 27 77  
cs@eta.ch  
www.eta.ch

## 13. Werkzeuge

Werkstückhalter Nr. 069318 zum Öffnen und Schliessen der Zifferblatthalter.

Werkstückhalter "presse-tirette" Nr. 068392 zum Herausnehmen der Stellwelle.

Lehre Nr. 099442 zur Kontrolle des Drückerweges.

Werkstückhalter Nr. 100232..

Werkstückhalter Nr. 065245 zum Setzen der Zentrumzeiger.

Werkstückhalter Nr. 065257 zum Setzen der 3 Zählerzeiger.

Werkstückhalter Nr.102822 zur Kontrolle der Chronograph-Funktionen (Zifferblattseite).

Werkstückhalter Nr. 083381 zur Kontrolle der Chronograph-Funktionen (Räderwerkseite mit Zifferblatt).

Werkstückhalter Nr. 081292 zur Kontrolle der Chronograph-Funktionen (Räderwerkseite ohne Zifferblatt).

Diese Werkzeuge können bei folgender Adresse bestellt werden:

ETA SA Manufacture Horlogère Suisse  
Customer Service  
Bahnhofstrasse 9  
2540 Grenchen  
Switzerland

Phone +41 (0)32 655 27 77  
cs@eta.ch  
www.eta.ch

## 13. Tool

Movement holder No 069318 for opening and closing the dial fasteners.

Movement holder "presse-tirette" No 068392 for extracting the hand-setting stem.

Gauge No 099442 for controlling the travel of the push-way.

Movement holder No 100232.

Movement holder No 065245 for fitting the central hands.

Movement holder No 065257 for fitting the 3 counter hands.

Movement holder No 102822 for controlling the chronograph-functions (dial side).

Movement holder No 083381 for controlling the chronograph-functions (train wheel side with dial).

Movement holder No 081292 for controlling the chronograph-functions (train wheel side without dial).

These tools can be ordered from:

ETA SA Manufacture Horlogère Suisse  
Customer Service  
Bahnhofstrasse 9  
2540 Grenchen  
Switzerland

Phone +41 (0)32 655 27 77  
cs@eta.ch  
www.eta.ch

#### 14. Pousoirs

Afin de garantir la résistance aux chocs, il faut limiter dans la boîte la course des pousoirs ou utiliser des pousoirs à portées selon le plan de pousoirs annexé.

#### 15. Alimentation

Pile à l'oxyde d'argent  
U = 1,55 V, type "Low drain".

Pile Ø 9,50 mm, hauteur 3,60 mm  
Capacité 84 mAh (Renata)

Renata 394, Varta V394,  
Energizer 394, SR 936 SW.

#### 16. Performances

#### 14. Drücker

Um die Garantie einer vollen Stosssicherheit zu erhalten, müssen die Drückerwege im Gehäuse beschränkt werden oder Drücker mit Anschlagflächen laut beigelegter Zeichnung zu verwendet werden.

#### 15. Stromversorgung

Silberoxyd-Batterie  
U = 1,55 V, Typ "Low Drain".

Batterie Ø 9,50 mm, Höhe 3,60 mm  
Kapazität 84 mAh (Renata)

Renata 394, Varta V394,  
Energizer 394, SR 936 SW.

#### 16. Leistungen

#### 14. Push-buttons

In order to guarantee shock-resistance, we recommended to limit the travel of the push-buttons in the case or to use stepped push-buttons as shown on the attached plan.

#### 15. Current supply

Silver oxide battery  
U = 1.55 V, "Low Drain" type.

Battery Ø 9.50 mm, height 3,60 mm  
Capacity 84 mAh (Renata)

Renata 394, Varta V394,  
Energizer 394, SR 936 SW.

#### 16. Performances

Critères Kriterien Criteria	Conditions Bedingungen Conditions	MIN	TYP	MAX	Unités Einheiten Units
Conditions générales, sauf indication contraire Allgemeine Bedingungen, sofern nicht anders festgelegt General conditions, unless otherwise specified	U = 1,55 V T= 25° C				
Marche typique Precidrive Typischer Gang Precidrive Typical rate Precidrive	U = 1,58 V Marche initiale avec montre au porté normal entre 20° C et 30° C Erstmaliger Gang bei normalem Tragen zwischen 20° C und 30° C Initial rate with a normal wearing between 20° C et 30° C		± 10		s/an s/Jahr s/year
Marche instantanée à 23° C Momentaner Gang um 23° C Instantaneous rate at 23° C	Prescriptions COSC COSC-Vorschriften COSC prescriptions T= 23° C	-26	±10	+26	s/an s/Jahr s/year
Marche instantanée à 8° C Momentaner Gang um 8° C Instantaneous rate at 8° C	Prescriptions COSC COSC-Vorschriften COSC prescriptions T= 8° C	-73	±35	+73	s/an s/Jahr s/year
Marche instantanée à 38° C Momentaner Gang um 38° C Instantaneous rate at 38° C	Prescriptions COSC COSC-Vorschriften COSC prescriptions T= 38° C	-73	±35	+73	s/an s/Jahr s/year
Période d'inhibition Inhibitions-Periode Inhibition period			960		s
Consommation mouvement Stromaufnahme Uhrwerk Power consumption movement	Chronographe à l'arrêt Chronograph abgestellt Cronograph stopped		1,6	2,6	µA
Consommation avec chronographe Stromaufnahme mit Chronograph Power consumption with chronograph	Chronographe, temps Chronograph, Zeit Chronograph, time > 60 s		4	6,5	µA
Autonomie théorique de la pile (avec 1 start chronographe chaque jour) Theoretische Autonomie der Batterie 84 mAh (bei 1 Start des Chronographen pro Tag) Autonomy theoretic of the battery (with 1 start of chronograph every day)	Chronographe à l'arrêt Chronograph abgestellt Chronograph stopped		72*		mois Monate months
	avec chronographe, mit Chronograph, with chronograph, 1 heure par jour 1 Stunde pro Tag 1 hour per day		68*		mois Monate months
	avec chronographe, mit Chronograph, with chronograph, 24 heures par jour 24 Stunden pro Tag 24 hours per day		~28		mois Monate months
Température de fonctionnement Betriebstemperatur Operating temperature		0		50	°C

<b>Critères Kriterien Criteria</b>	<b>Conditions Bedingungen Conditions</b>	<b>MIN</b>	<b>TYP</b>	<b>MAX</b>	<b>Unités Einheiten Units</b>
Tension de fonctionnement Betriebsspannung Operating voltage		1,2		1,8	V
Limite de fin de vie de pile Limite der Batterie-End-Anzeige End of life limit			1,38		V
Résistance aux chocs Stossicherheit Shock-resistance	NIHS 91 - 10	Conforme Konform Conform			
Résistance aux champs magnétiques Magnetfeldabschirmung Resistance to magnetic influences	Champ constant Beständiges Feld Constant field	1,60			kA/m
CEM / Compatibilité électromagnétique EMV / Elektromagnetische Verträglichkeit EMC / Electromagnetic compatibility	EN 50082-1, EN 50081-1	CE conforme CE-Konform CE Conform			
<p>* En pratique, pour les mouvements à très faible consommation, l'autonomie maximum sera donnée par la durée de vie intrinsèque de la pile.  * In der Praxis ergibt sich für Werke mit sehr tiefem Verbrauch die maximale Autonomie aus der jeweiligen Lebensdauer der Batterie.  * In practice, for movements with very low consumption, the maximum autonomy is given by the specific length of life of the battery.</p>					

### 17. Contrôle de la marche

La période d'inhibition est de  
**960 secondes.**

La mesure de la marche ne peut se faire qu'avec un appareil permettant une mesure pendant 960 secondes et une précision de 0,1 ppm.

### 17. Gangkontrolle

Die Inhibitions-Periode beträgt  
**960 Sekunden.**

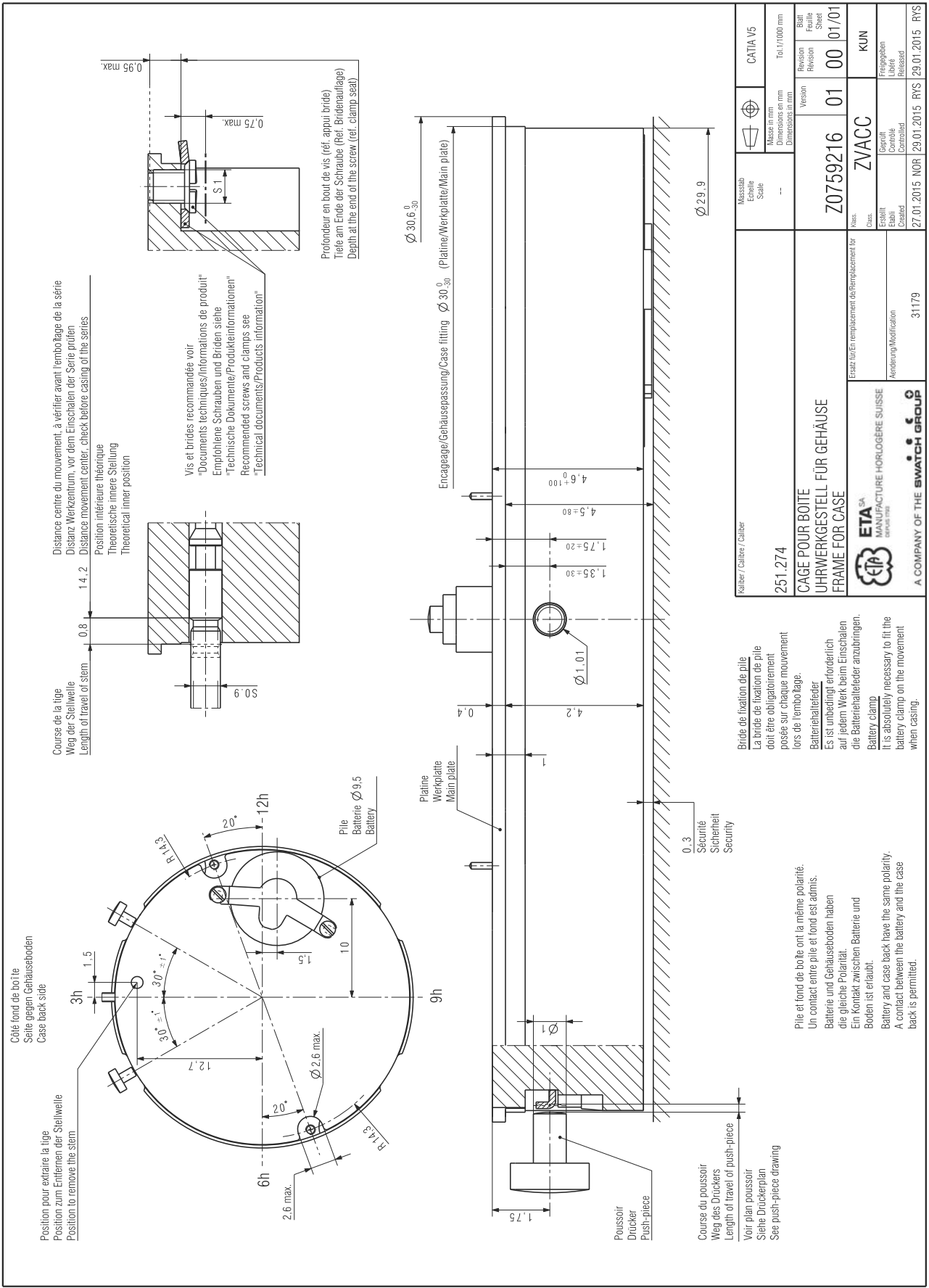
Der Gang kann nur mit einem Instrument gemessen werden, das eine Messung während einer Zeitspanne von 960 Sekunden und einer Genauigkeit von 0,1 ppm erlaubt.

### 17. Checking the rate

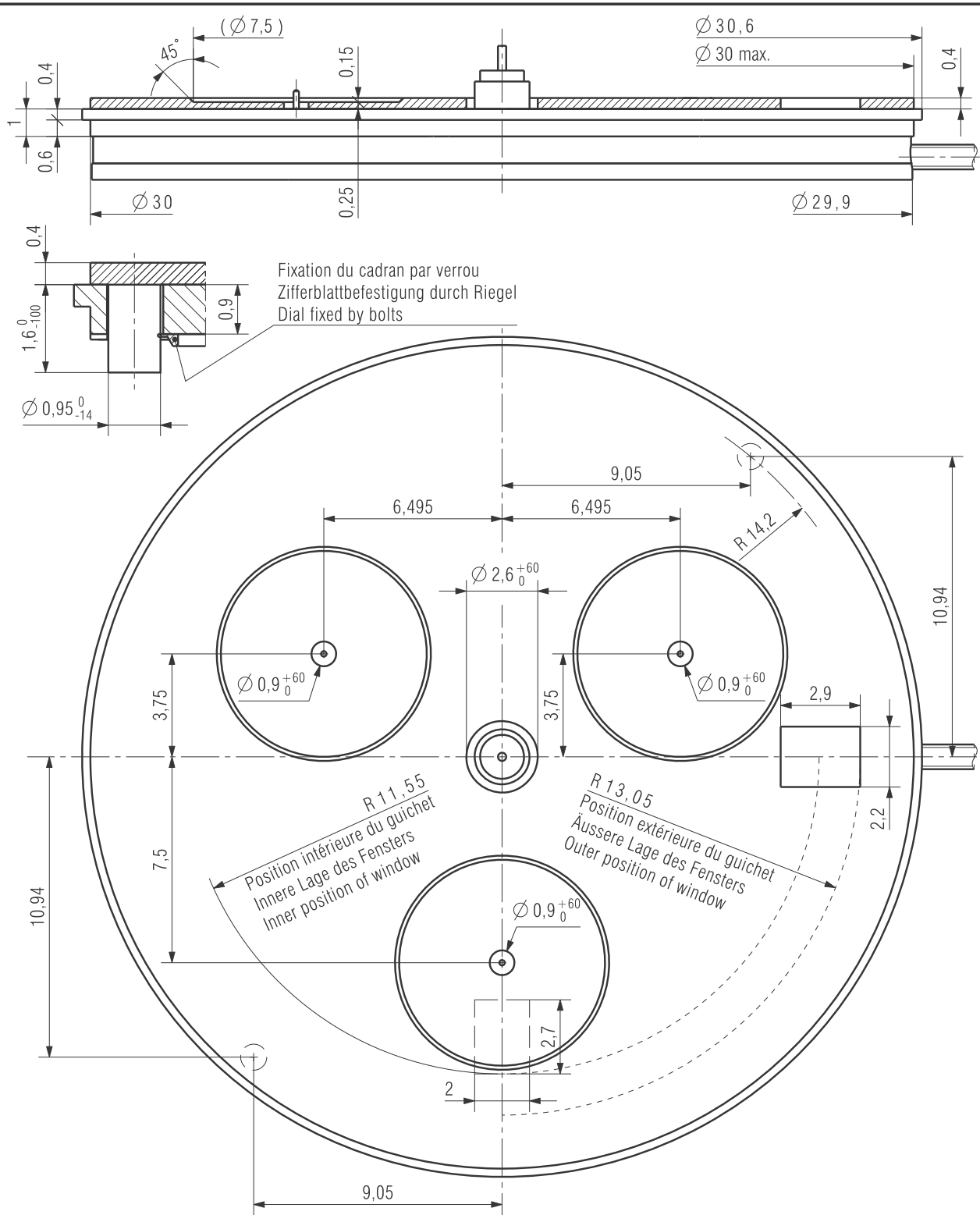
The inhibition period is  
**960 seconds.**

The rate must be checked with an instrument that allows measuring a period of 960 seconds and a precision of 0.1 ppm.

Nous nous réservons tous les droits sur ce document. Il est confié au destinataire. Il ne peut, sans notre autorisation écrite, être copié, reproduit, communiqué à des tiers.  
 Für dieses Dokument behalten wir uns alle Rechte vor. Es ist nur für den Empfänger bestimmt. Ohne unsere schriftliche Bewilligung darf es nicht kopiert, vervielfältigt und Dritten zugänglich gemacht werden.  
 We reserve all rights for this document. It is meant for the recipient only and it may not be copied, printed or given to a third person without our written permission.







Kaliber / Calibre / Caliber

251.264 / 251.274 / 251.294 / 251.374

INDICATIONS POUR CADRAN  
ANGABEN FÜR ZIFERBLATT  
INDICATIONS FOR DIAL



**ETA SA**  
MANUFACTURE HORLOGÈRE SUISSE  
DEPUIS 1793

A COMPANY OF THE **SWATCH GROUP**

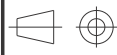
Ersatz für/En remplacement de/Remplacement for

Aenderung/Modification

30109

Massstab  
Echelle  
Scale

--



CATIA V5

Masse in mm  
Dimensions en mm  
Dimensions in mm

Tol.1/1000 mm

Z0758322

Version

01

Revision

00

Blatt

01/01

Klass.

ZVACC

KUN

Ursprung Erzeugung  
Création Origine  
Creation Original

08.03.2013 ZWJ

Version Erzeugung  
Création Version  
Creation Version

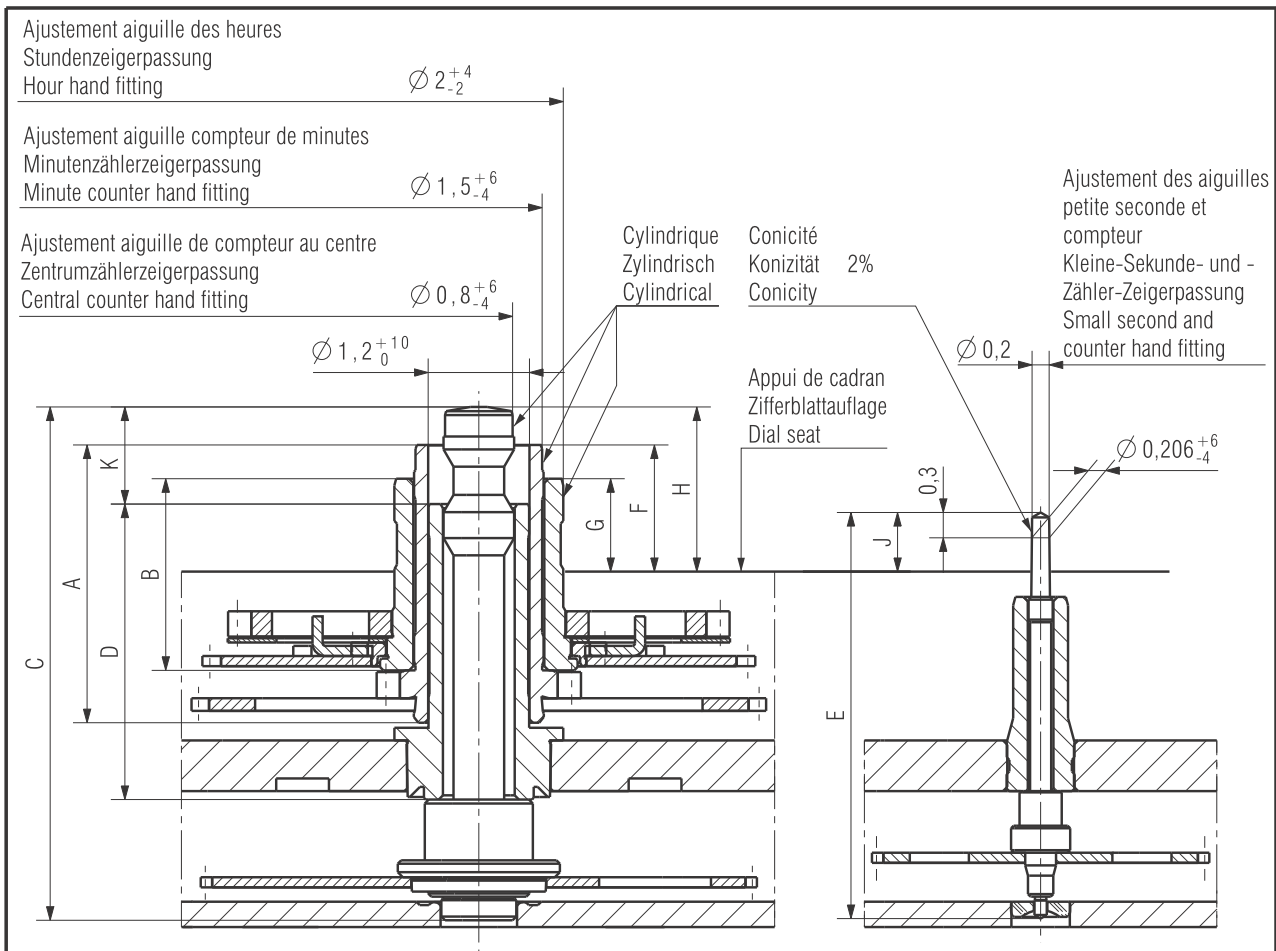
30.04.2014 ZWJ

Freigegeben  
Libéré  
Released

30.04.2014 TAL

Nous nous réservons tous les droits sur ce document. Il est comié au destinataire. Il ne peut, sans notre autorisation écrite, être copié, reproduit, communiqué à des tiers.  
Für dieses Dokument behalten wir uns alle Rechte vor. Es ist nur für den Empfänger bestimmt. Ohne unsere schriftliche Bewilligung darf es nicht kopiert, vervielfältigt und Dritten zugänglich gemacht werden.  
We reserve all rights for this document. It is meant for the recipient only and it may not be copied, printed or given to a third person without our written permission.

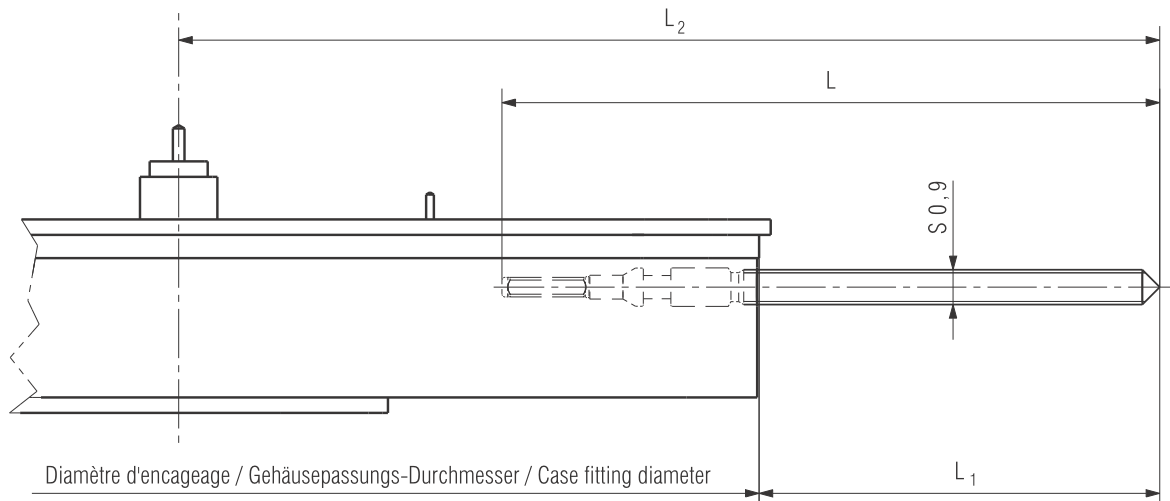
Nous nous réservons tous les droits sur ce document. Il ne peut, sans notre autorisation écrite, être copié, reproduit, communiqué à des tiers.  
 Für dieses Dokument behalten wir uns alle Rechte vor. Es ist nur für den Empfänger bestimmt. Ohne unsere schriftliche Bewilligung darf es nicht kopiert, vervielfältigt und Dritten zugänglich gemacht werden.  
 We reserve all rights for this document. It is meant for the recipient only and it may not be copied, printed or given to a third person without our written permission.



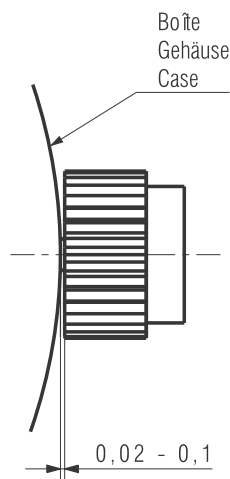
1) NIHS 91-30: 500g / 0,7 ms

2) NIHS 91-20: 500g / 2,0 ms

Aiguillage Zeigerwerkhöhe Hand fitting height	Longueur/Länge/Length										Dépassement Höhe über Zifferblattauflage Height over dial seat		K	Ep.cadran Zifferblattstärke Dial thickness
	A	B	C	D	E	F	G	H	J					
1	3,29	2,27	6,08	3,5	4,81	1,5	1,1	1,95	0,7		1,15	0,4		
Aiguilles Zeiger Hands	Aiguille des heures Stundenzeiger Hour hand		Aiguille des minutes Minutenzeiger Minute hand		Aiguille de compteur au centre Zentrumzählerzeiger Central counter hand		Aiguille de petite seconde Kleiner Sekundenzeiger Small second hand		Aiguille de petit compteur Kleiner Zählerzeiger Small counter hand 10h   2h					
Masse/Masse/Mass	max.	mg	-		-		15		6		3			
Balourd/Unwucht/Unbalance	max.	µNm	1) 2) 1,8	1) 2) 1,8	1) 2) 0,057	1) 2) 0,057	1) 2) 0,057	1) 2) 0,057	1) 2) 0,057	1) 2) 0,057				
Force de chassage Setzkraft Press-in force	max.	N	40		40		40		25		25			
Kaliber / Calibre / Caliber							Massstab Echelle Scale				CATIA V5			
251.274							--		Masse in mm Dimensions en mm Dimensions in mm		Tol.1/1000 mm			
AIGUILLAGES ZEIGERWERKHÖHEN HAND FITTING HEIGHTS					Code fonction MM=C					Version		Revision	Blatt Feuille Sheet	
					Z0759361					05	00	01/01		
<b>ETA SA</b> MANUFACTURE HORLOGÈRE SUISSE DEPUIS 1793			Ersatz für/En remplacement de/Remplacement for			Klass. Class.		ZVACC		KUN				
A COMPANY OF THE  SWATCH GROUP			Aenderung/Modification			Ursprung Erzeugung Création Originale Creation Original		Version Erzeugung Création Version Creation Version		Freigegeben Libéré Released				
			31432			16.04.2013 TAL		27.03.2015 NOR		27.03.2015 NOR				



Longueur de la tige Länge der Stellwelle Length of setting stem	L	L <sub>1</sub>	L <sub>2</sub>
Normal	13	6,4	21,35
1	18	11,4	26,35



Kaliber / Calibre / Caliber

251.264 / 251.274 / 251.294 / 251.374

TIGE: LONGUEUR, POSITION COURONNE  
STELLWELLE: LÄNGE, KRONENPOSITION  
STEM: LENGTH, CROWN POSITION



A COMPANY OF THE SWATCH GROUP

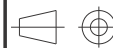
Ersatz für/En remplacement de/Remplacement for

Aenderung/Modification

30109

Masstab  
Echelle  
Scale

--



CATIA V5

Masse in mm  
Dimensions en mm  
Dimensions in mm

Tol.1/1000 mm

Z0758160

Version

01

Revision

00

Blatt  
Feuille  
Sheet

01/01

Klass.

Class.

ZVACC

KUN

Ursprung Erzeugung  
Création Originale  
Creation Original

16.04.2013 TAL

Version Erzeugung  
Création Version  
Creation Version

30.04.2014 ZWJ

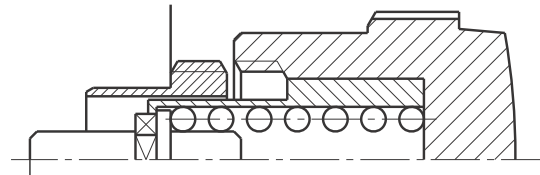
Freigegeben  
Libéré  
Released

30.04.2014 TAL

Nous nous réservons tous les droits sur ce document. Il est comié au destinataire. Il ne peut, sans notre autorisation écrite, être copié, reproduit, communiqué à des tiers.  
 Für dieses Dokument behalten wir uns alle Rechte vor. Es ist nur für den Empfänger bestimmt. Ohne unsere schriftliche Bewilligung darf es nicht kopiert, vervielfältigt und Dritten zugänglich gemacht werden.  
 We reserve all rights for this document. It is meant for the recipient only and it may not be copied, printed or given to a third person without our written permission.

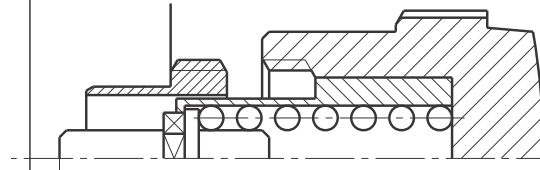
Nous nous réservons tous les droits sur ce document. Il est confié au destinataire. Il ne peut, sans notre autorisation écrite, être copié, reproduit, communiqué à des tiers.  
 Für dieses Dokument behalten wir uns alle Rechte vor. Es ist nur für den Empfänger bestimmt. Ohne unsere schriftliche Bewilligung darf es nicht kopiert, vervielfältigt und Dritten zugänglich gemacht werden.  
 We reserve all rights for this document. It is meant for the recipient only and it may not be copied, printed or given to a third person without our written permission.

10N min. ←



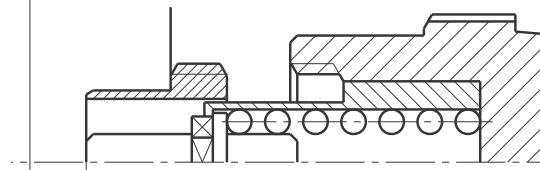
Position neutre  
Neutrale Stellung  
Neutral position

0,4



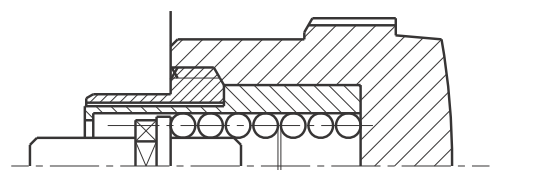
Correction de la date  
Datumeinstellung  
Date setting

0,8



Mise à l'heure  
Zeiger stellen  
Adjust time

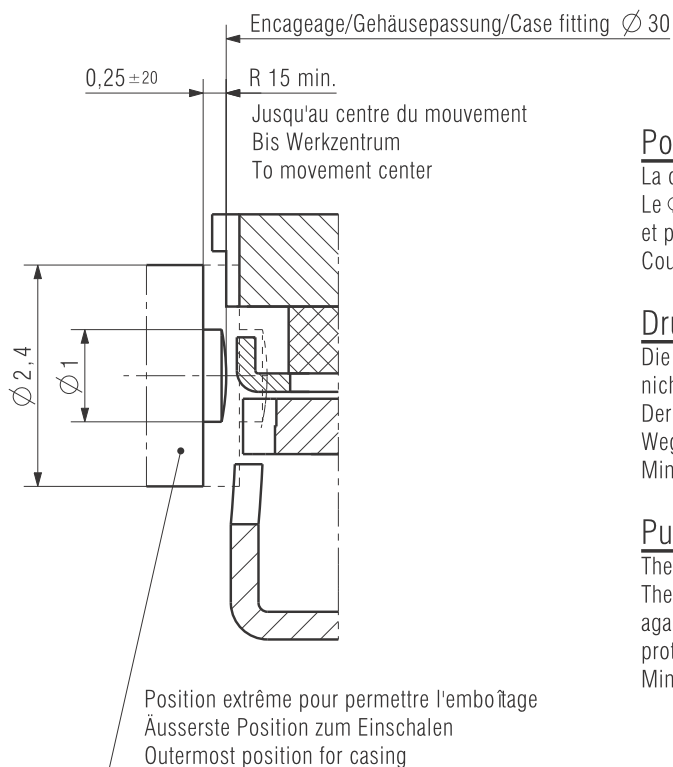
14N max. ←



Sûreté  
Sicherheit  
Security

Couronne vissée  
Krone zugeschraubt  
Crown tightened

Kaliber / Calibre / Caliber		Masstab Echelle Scale		CATIA V5	
251.264 / 251.274 / 251.294 / 251.374 / 251.474		--	Masse in mm Dimensions en mm Dimensions in mm	Tol.1/1000 mm	
COURONNE VISSEE: POSITIONS GESCHRAUBTE KRONE: STELLUNGEN SCREWED CROWN: POSITIONS		Version		Revision Révision	Blatt Feuille Sheet
		Z0759051		02	00 01/01
<b>ETA SA</b> MANUFACTURE HORLOGÈRE SUISSE DEPUIS 1793	Ersatz für/En remplacement de/Remplacement for		Klass. ZVACC		
	Aenderung/Modification		KUN		
A COMPANY OF THE  SWATCH GROUP		30557		Ursprung Erzeugung Création Originale Creation Original	Version Erzeugung Création Version Creation Version
		06.03.2013 ZWJ		Freigegeben Libéré Released	08.07.2014 NOR



### Poussoirs à portée

La course n'est pas limitée dans le poussoir lui-même.  
Le  $\varnothing 2,4$  bute contre la platine en fin de course  
et protège le mouvement en cas de chocs.  
Course minimale: 0,5mm

### Drücker mit Ansatz

Die Weglänge des Drückers ist im Drücker selbst  
nicht begrenzt.  
Der Ansatz ( $\varnothing 2,4$ ) des Drückers stützt sich am Ende des  
Weges auf die Werkplatte und schützt das Werk vor Schlägen.  
Minimaler Weg: 0,5mm

### Pushers with shoulder

The travel of the pusher is not limited in the pusher it self  
The shoulder ( $\varnothing 2,4$ ) of the pusher presses  
against the main plate at the end of travel and  
protects the movement against shocks.  
Minimum travel: 0,5mm

Nous nous réservons tous les droits sur ce document. Il est comié au destinataire. Il ne peut, sans notre autorisation écrite, être copié, reproduit, communiqué à des tiers.  
Für dieses Dokument behalten wir uns alle Rechte vor. Es ist nur für den Empfänger bestimmt. Ohne unsere schriftliche Bewilligung darf es nicht kopiert, vervielfältigt und Dritten zugänglich gemacht werden.  
We reserve all rights for this document. It is meant for the recipient only and it may not be copied, printed or given to a third person without our written permission.

Kaliber / Calibre / Caliber		Masstab Echelle Scale		CATIA V5	
251.264 / 251.274 / 251.294 / 251.374		--	Masse in mm Dimensions en mm Dimensions in mm	Tol.1/1000 mm	
POUSSOIR: POSITION, COURSE DRÜCKER: POSITION, WEG PUSH-PIECE: POSITION, TRAVEL		Z0758430	Version	Revision Révision	Blatt Feuille Sheet
Ersatz für/En remplacement de/Remplacement for		Klass. Class.		KUN	
Aenderung/Modification		ZVACC			
A COMPANY OF THE  SWATCH GROUP		32637	Urspung Erzeugung Création Originale Creation Original	Version Erzeugung Création Version Creation Version	Freigegeben Libéré Released
		21.02.2013	ZWJ	01.06.2016	SCA 01.06.2016 RYS

Cette page est laissée vide  
intentionnellement en cas d'impression  
au format A3.

Diese Seite wird absichtlich leer  
gelassen für den Fall, dass im  
A3-Format gedruckt wird.

This page has deliberately been  
left blank in case of A3 format  
printing.

Cette page est laissée vide  
intentionnellement en cas d'impression  
au format A3.

Diese Seite wird absichtlich leer  
gelassen für den Fall, dass im  
A3-Format gedruckt wird.

This page has deliberately been  
left blank in case of A3 format  
printing.

**Modifications comparées aux versions  
précédentes du document**

**Änderungen gegenüber  
vorhergehenden Dokumentversionen**

**Modifications compared with previous  
document versions**

Version	Date Datum Date	Modification	Änderung	Modification	Page Seite Page
09	07.03.2018	Adaptations et ajouts de textes	Anpassungen und ergänzung von Texten	Adaptations and additions of texts	4-5
08	09.06.2016	Nouveau plan	Neue Zeichnung	New drawing	12
07	09.03.2016	Adaptation chapitre performances	Anpassung Kapitel Leistungen	Adaptation chapter performances	6
06	30.10.2015	Correction des fonctions	Korrekturen der Funktionen	Corrections of the functions	2
05	11.05.2015	Nouvelle norme pour balourds d'aiguilles	Neue Norm für Zeigerunwuchten	New standard for hand unbalance	4
		Nouveau plan	Neue Zeichnung	New drawing	9
04	02.02.2015	Nouveau plan	Neue Zeichnung	New drawing	7
03	17.11.2014	Suppression info balourds	Info Zeigerunwuchten entfernt	Abolition of the hand unbalance info	3
		Correction chapitre "Performances"	Kapitelkorrektur "Leistungen"	Correction of the chapter "Performances"	6-7
		Nouveaux plans	Neue Zeichnungen	New drawings	9, 11
02	09.05.2014	Nouvelle norme pour balourds d'aiguilles	Neue Norm für Zeigerunwuchten	New standard for hand unbalance	3
		Nouveaux plans	Neue Zeichnungen	New drawings	8-12
01	17.03.2014	Corrections diverses	Diverse Korrekturen	Diverses corrections	1-12
00	17.03.2014	Version de base	Basis Version	Basic versión	--

Sous réserve de toutes modifications.

Änderungen vorbehalten.

All modifications reserved.

**Ce document se trouve sur le  
Customer Service Portal (CSP) :**

**www.eta.ch**

- Customer Service
- Customer Service Portal
- Documents techniques

**Dieses Dokument finden Sie im  
Customer Service Portal (CSP):**

**www.eta.ch**

- Customer Service
- Customer Service Portal
- Technische Dokumente

**This document can be found on the  
Customer Service Portal (CSP):**

**www.eta.ch**

- Customer Service
- Customer Service Portal
- Technical Documents



**ETA**<sup>SA</sup>  
MANUFACTURE HORLOGÈRE SUISSE  
DEPUIS 1793

SC MARKETING & COMMUNICATION

Bahnhofstrasse 9  
2540 Grenchen  
Switzerland

Phone +41 (0)32 655 71 11  
Fax +41 (0)32 655 71 74

contact@eta.ch  
www.eta.ch