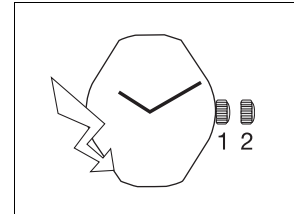




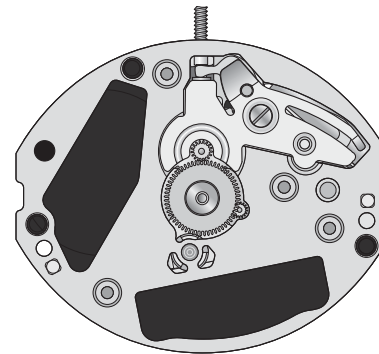
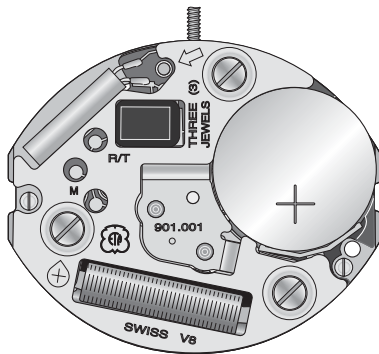
5 1/2 x 6 3/4" ETA 901.001

CT 901001 ESI 451303 11 17.08.2016

5 1/2 x 6 3/4" 13,00 x 15,15 mm



Movement height	Altura sobre máquina	Altezza sopra movimento	2,20 mm
Height on battery	Altura sobre pila	Altezza sopra pila	2,35 mm
Number of jewels	Número de piedras	Numero di pietre	3
Frequency	Frecuencia	Frequenza	32'768 Hz



The repair and reconditioning work must only be performed by properly trained personnel.  
Las tareas de reparación y revisión sólo deben ser llevadas a cabo por personal debidamente formado.  
I lavori di riparazione e di revisione devono essere eseguiti esclusivamente da personale adeguatamente formato.



## General information



**Before** starting work, please study this "Technical communication" carefully.



Eye protection is obligatory for all operations / work on the movement!



ETA SA disclaims any liability in case of damage arising from failure to observe this "Technical communication".

## Environmental protection requirements



**The legal provisions relating to waste handling and disposal must be observed in all operations / work on the movement!**

In particular, lubricating and cleaning products harmful to the environment must be disposed of in accordance with the rules!



**Substances prone to cause water pollution** must be stored, transported, collected and disposed of in appropriate vessels.

**They must not pollute the soil or be poured into sewage systems!**

## Explanation of symbols



**Caution! Risk of material damage!**

Below are some obligatory instructions for preventing any material damage!



Below are some application tips and important informations.

## Información general



Esta "Comunicación técnica" deberá estudiarse muy bien **antes** de comenzar los trabajos.



Es obligatorio utilizar protección ocular para todos los trabajos en y con el reloj.



ETA SA no se hace responsable de los daños provocados como consecuencia de la inobservancia de esta "Comunicación técnica".

## Normas de protección medioambiental



**Deberá cumplirse la normativa legal relativa al reciclaje y la eliminación correctos de los residuos en todos los trabajos en y con el reloj.**

En especial, deberán eliminarse correctamente los productos lubricantes y de limpieza peligrosos para el medio ambiente.



**Las sustancias contaminantes del agua** deben recogerse, almacenarse, transportarse y eliminarse en recipientes adecuados.

**En ningún caso se permitirá que contaminen el suelo o que lleguen a la canalización.**

## Significado de los símbolos



**Atención Peligro de daños materiales**

Instrucciones que deberán respetarse necesariamente para evitar daños materiales.



Consejos de aplicación e información importantes.

## Informazioni generali



Questa "Comunicazione Tecnica" deve essere studiata attentamente **prima** dell'inizio dei lavori.



Per tutti i lavori su e con il movimento dell'orologio è obbligatorio proteggere gli occhi!



ETA SA declina qualunque responsabilità per eventuali danni causati dalla mancata osservanza della presente "Comunicazione tecnica".

## Disposizioni relative alla protezione ambientale



**Per tutti i lavori su e con il movimento dell'orologio si dovranno rispettare le disposizioni di legge relative al corretto riciclaggio e smaltimento dei rifiuti!**

In particolare si dovrà provvedere al corretto smaltimento di lubrificanti e detergenti nocivi per l'ambiente!



**Le sostanze inquinanti per l'acqua** devono essere conservate, trasportate, raccolte e smaltite in contenitori adatti.

**Queste non devono inquinare il terreno o arrivare nelle canalizzazioni!**

## Spiegazione dei simboli



**Attenzione! Pericolo di danni materiali!**

Seguono importanti indicazioni che devono essere tassativamente rispettate per evitare danni materiali!



Seguono consigli per l'uso e informazioni importanti.

List of components - Lista de piezas - Lista fornitori

Pos	Article number Número de artículo Numero articolo	List of components	Lista de piezas	Lista fornitori
1	Var	Main plate, assembled	Platina, montada	Piastra, montata
2	7613226046016	Sliding pinion	Piñón corredizo	Pignone scorrevole
3	7613226052079	Handsetting stem, thread diameter 0.90 mm	Tija de puesta en hora, diámetro de fileteado 0,90 mm	Albero di messa all'ora, diametro di filettatura 0,90 mm
4	7613226049833	Setting lever, assembled	Tirete, montado	Tiretto, montato
5	7613226053465	Yoke	Báscula de piñón corredizo	Bascula del pignone scorrevole
6	Var	Cannon pinion with driving wheel, assembled	Cañón de minutos, con rueda de arrastre, montada	Pignone calzante con ruota conduttrice, montata
7	7613226049987	Minute wheel, assembled	Rueda de minutería, montada	Ruota della minuteria, montata
8	7613226042742	Minute train bridge	Puente del rodaje de minutería	Ponte del ruotismo di minuteria
9	7613226022287	Stator, assembled	Estátor, montada	Statore, montata
10	7613226173460	Rotor	Rotor	Rotore
11	7613226011410	Third wheel, assembled	Rueda primera, montada	Ruota mediana, montata
12	7613226087576	Intermediate wheel	Rueda intermedia	Ruota intermedia
13	Var	Train wheel bridge, jewelled	Puente de rodaje, empedrada	Ponte del ruotismo, con pietre
14	Var	Electronic module	Módulo electrónico	Modulo elettronico
15	Var	Bridle +	Brida +	Brida +
16	Var	Electronic module cover	Cubre-módulo electrónico	Copri-modulo elettronico
17	Var	Hour wheel, assembled	Rueda de horas, montada	Ruota delle ore, montata
18	7613226006720	Battery Ø 6.80 mm, H. 1.65 mm	Pila Ø 6,80 mm, H. 1,65 mm	Pila Ø 6,80 mm, H. 1,65 mm
900	7613226093324	Countersunk head screw, nickel plated 1x - Pos. 8: Screw for minute train bridge	Senkschraube, vernickelt - Pos. 8: Tornillo de puente del rodaje de minutería	Countersunk head screw, nickel plated - Pos. 8: Vite per il ponte del ruotismo di minutería
901	7613226159228	Cylindrical head screw, nickel plated 1x - Pos. 13: Screw for train wheel bridge 3x - Pos. 16: Screw for electronic module cover	Zylinderschraube, vernickelt - Pos. 13: Tornillo de puente de rodaje - Pos. 16: Tormillo del cubre-módulo electrónico	Cylindrical head screw, nickel plated - Pos. 13: Vite del ponte del ruotismo - Pos. 16: Vite de copri modulo elettronico
	Var	Variant	Variante	Variante

**Interchangeability and variants  
can be found on the  
ETA ONLINE SHOP (EOS):**

**www.eta.ch**

- Customer Service
- Customer Service Portal

**La intercambiabilidad y las  
variantes se encuentran en  
ETA ONLINE SHOP (EOS):**

**www.eta.ch**

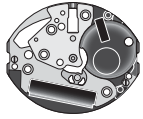



















- Customer Service
- Customer Service Portal

**L'intercambiabilità e le varianti si  
trovano sul  
ETA ONLINE SHOP (EOS):**

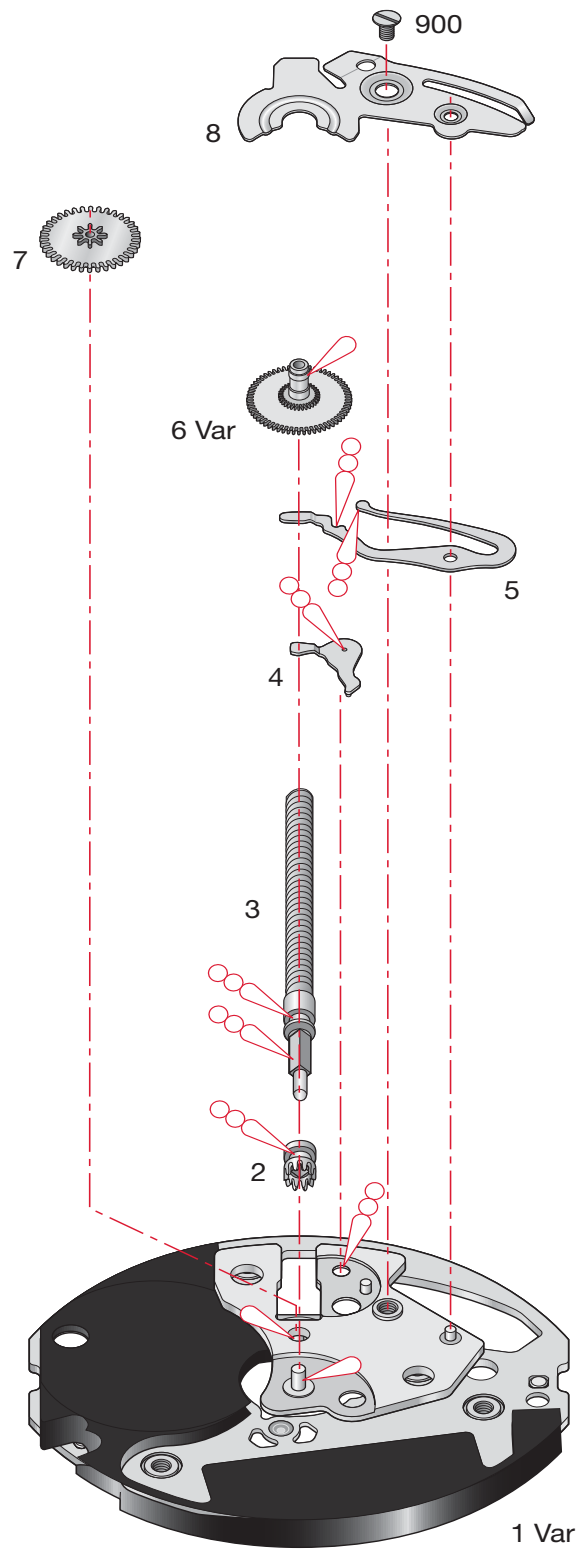
**www.eta.ch**

- Customer Service
- Customer Service Portal

Materials - Fornituras - Forniture

							
1 Var	2	3	4	5	6 Var	7	8
							
9	10	11	12	13 Var	14 Var	15 Var	
							
16 Var	17 Var	18	900	901			

Order of assembly - Orden del montaje - Ordine dell'assemblaggio:  
Handsetting mechanism - Mecanismo de puesta en hora - Meccanismo della messa all'ora



**Assembling of the handsetting mechanism**

(Parts listed in order of assembly)

**Montaje del mecanismo de puesta en hora**

(Lista de fornitureas por orden de ensamblado)

**Montaggio del meccanismo della messa all'ora**

(Elenco delle forniture in ordine di montaggio)

1 Var	4	7
2	5	8
3	6 Var	900 (1x)

**Lubrication - Lubricación - Lubrificazione**


 Fine oil  
 Aceite fino  
 Olio fluido

**Moebius 9014**  
 or / ó / o  
**Moebius 9034**

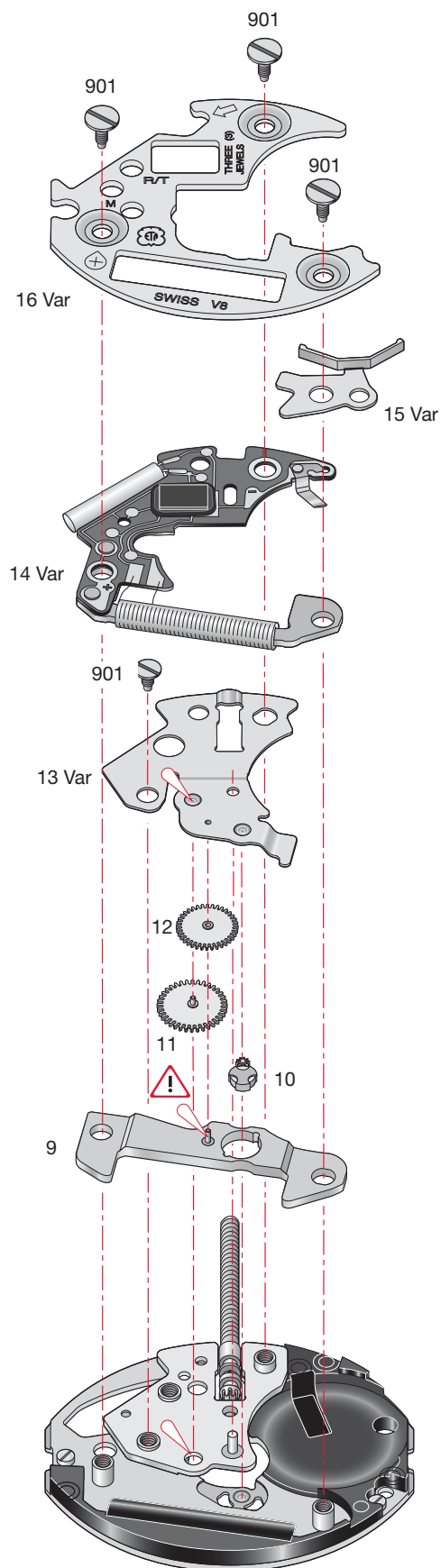

 Thick oil or grease  
 Aceite espeso o grasa  
 Olio denso o grasso

**Moebius**  
**HP-1300**  
 or / ó / o  
**Moebius D5**

**M<sub>L</sub> Minimum torque for loosening****M<sub>L</sub> Par mínimo para desatornillar****M<sub>L</sub> Coppia minima per svitare**

(a) 0,6 Ncm

Order of assembly - Orden del montaje - Ordine dell'assemblaggio:  
Basic movement - Máquina de base - Movimento di base





**Assembling of the basic movement**

(Parts listed in order of assembly)

**Montaje de la máquina de base**

(Lista de forniture por orden de ensamblado)

**Montaggio del movimento di base**

(Elenco delle forniture in ordine di montaggio)

9	13 Var	16 Var
10	901 (1x)	901 (3x)
11	14 Var	
12	15 Var	

**Lubrication - Lubricación - Lubrificazione**

Fine oil  
Aceite fino  
Olio fluido

**Moebius 9014**  
or / ó / o  
**Moebius 9034**

**M<sub>L</sub> Minimum torque for loosening**

**M<sub>L</sub> Par mínimo para desatornillar**

**M<sub>L</sub> Coppia minima per svitare**

(a) 0,6 Ncm

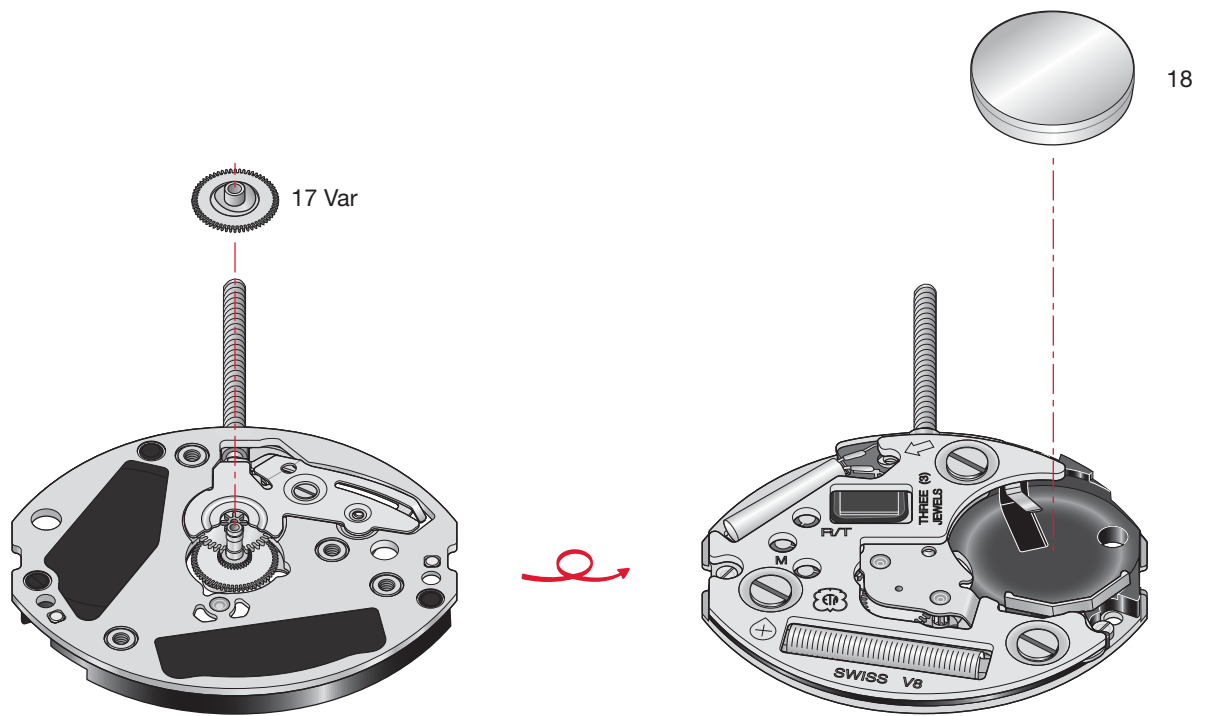


Lubricate only if the intermediate wheel (12) is made of metal.

Lubricar solamente si la rueda intermedia (12) está fabricada en metal.

Lubrificare solo se la ruota intermedia (12) è di metallo.

Order of assembly - Orden del montaje - Ordine dell'assemblaggio:  
Basic movement - Máquina de base - Movimento di base



**Assembling of the basic movement**

(Parts listed in order of assembly)

**Montaje de la máquina de base**

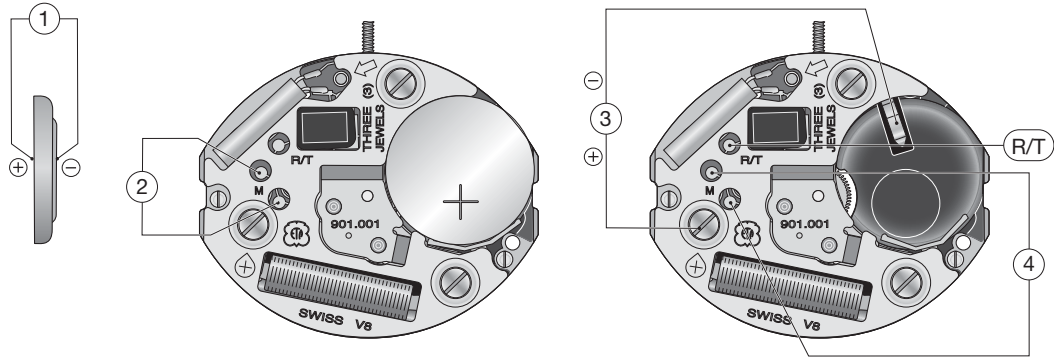
(Lista de fornitureas por orden de ensamblado)

**Montaggio del movimento di base**

(Elenco delle forniture in ordine di montaggio)

17 Var		
18		

Electrical tests - Controles eléctricos - Controlli elettrici



Position Posición Posizione	Setting of apparatus Escala de medición Scala di misura	Measurement Medición Misura	Test Control Controllo	Remarks Notas Osservazioni
1	2 V ( $R_i \geq 10 \text{ k}\Omega/\text{V}$ )	1,55 V	Battery voltage. Tensión de la pila. Tensione della pila.	Measurement with battery. Medición con pila. Misura con una pila.
2	1 V ( $R_i \geq 10 \text{ k}\Omega/\text{V}$ )	Hand of measuring apparatus oscillates in + and - direction.  La aguja del multímetro oscila en sentido + y -.  La lancette del multimetro oscila nel senso + e -.	Impulses at output of integrated circuit:  Impulsos a la salida del circuito integrado:  Impulsi all'uscita del circuito integrato:  3/min.	Measurement with controlled battery.  Medición con una pila controlada.  Misura con una pila controllata.
3	2 V	$\leq 1,30 \text{ V}$  For accelerating the motor, connect point <b>R/T</b> to - printer circuit conductor.  Para acelerar el motor conectar el punto <b>R/T</b> con el - del la alimentación externa.  Per accelerare il motore, collegare il punto <b>R/T</b> con il - dell'alimentazione esterna.	Lower working-voltage limit.  Limite inferior de la tensión de funcionamiento.  Limite inferiore della tensione di funzionamento.	Measurement without battery, with variable external power supply, starting with 1.55 V, lower tension until movement stops.  Medición sin pila, con alimentación exterior variable bajando de 1,55 V hasta la parada de la máquina.  Misura senza pila con alimentazione esterna variabile, scendendo da 1,55 V fino all'arresto del movimento.
	10 $\mu\text{A}$	$\leq 0,28 \mu\text{A}$	Consumption of movement.  Consumo de la máquina.  Consumo del movimento.	Measurement without battery, with power-supply unit 1.55 V.  Medición sin pila, con alimentación exterior 1,55 V.  Misura senza pila con alimentazione esterna 1,55 V.
4	• 10 $\text{k}\Omega$	0,8 – 1,2 $\text{k}\Omega$	Condition of coil. Continuidad de la bobina. Continuità della bobina.	
Ohmmeter with a test voltage higher than 0.40 V unsuitable, recommended voltage 0.20 V. Ohmiómetros con tensión de medición superior a 0,4 V inapropiados, tensión recomendada 0,20 V. Ohmmetri con tensione di misura superiore a 0,4 V inappropriati, tensione raccomandata 0,20 V.				

The watches must not be stocked with the crown in position 3\* (the current consumption is higher !)

\* Winding stem pulled out.

Los relojes no deben almacenarse con la corona en la posición 3\* (se aumenta el consumo !)

\* Tija extraída.

Gli orologi non devono essere riposti con la corona in posizione 3\* (aumento del consumo !)

\* Albero tirato verso l'esterno.



For information regarding hand fitting heights see:

**Manufacturing Information**

Drawing:  
AIGUILLAGES  
ZEIGERWERKHÖHEN  
HAND FITTING HEIGHTS



Para obtener información sobre las alturas de la minutería, consulte:

**Información de la producción**

Plan:  
AIGUILLAGES  
ZEIGERWERKHÖHEN  
HAND FITTING HEIGHTS



Per informazioni concernenti l'aggiustamento lancette, consultare:

**Informazione di produzione**

Disegno:  
AIGUILLAGES  
ZEIGERWERKHÖHEN  
HAND FITTING HEIGHTS

This page has deliberately been left blank in case of A3 format printing.

Esta página se han dejado en blanco a propósito en caso de imprimirla en formato A3.

Questa pagina è lasciata intenzionalmente bianca in caso di stampa formato A3.

**Modifications compared with previous document versions****Modificaciones comparadas con las versiones anteriores del documento****Modifiche comparate con le versioni precedenti del documento**

Version Versión Versione	Date Fecha Data	Modification	Modificación	Modifica	Page Página Pagina
11	17.08.2016	Electrical tests: consumption of movement	Controles eléctricos: consumo de la máquina	Controlli elettrici: consumo del movimento	12
10	07.06.2016	Addition GTIN number and variant	Agregar número GTIN y variante	Aggiunta del numero GTIN e della variante	3
		Addition or removal variant	Agregar o suprimir variante	Aggiunta o soppressione della variante	5-10
09	13.08.2014	New drawing	Nuevo plan	Nuovo disegno	12
08	15.06.2011	Addition texte	Adición texto	Aggiunta testo	11
07	24.02.2010	New drawing	Nuevo plan	Nuovo disegno	11
06	14.10.2009	Minimum torque for loosening	Torsión mínimo por desatomillar	Coppia minima per svitare	4-5
		New layout	Nuevo layout	Nuovo layout	1-8
05	01.06.2007	Lubrication HP 1300	Lubrificación HP 1300	Lubrificazione HP 1300	3
04	20.09.2005	Basic version	Versión de base	Versione di base	--

All modifications reserved.

Salvo modificación.

Con riserva di ogni eventuale modifica.

**This document can be found on the Customer Service Portal (CSP):****www.eta.ch**

- Customer Service
- Customer Service Portal
- Technical Documents

**Este documento se encuentran en el Customer Service Portal (CSP):****www.eta.ch**

- Customer Service
- Customer Service Portal
- Technical Documents

**Il presente documento si trovano sul Customer Service Portal (CSP):****www.eta.ch**

- Customer Service
- Customer Service Portal
- Technical Documents



**ETA**<sup>SA</sup>  
MANUFACTURE HORLOGÈRE SUISSE  
DEPUIS 1793

SC MARKETING &amp; COMMUNICATION

Bahnhofstrasse 9  
2540 Grenchen  
Switzerland

Phone +41 (0)32 655 71 11  
Fax +41 (0)32 655 71 74

contact@eta.ch  
www.eta.ch