

ISAQUARTZ

Cal. K62A
(K62/132)

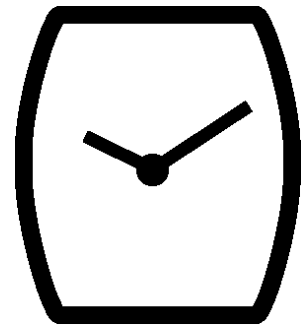


SWISS MADE



FAR EAST ASSEMBLY

6 3/4 x 8 '''
15.30 x 17.80 mm
H. 2.85



BASIC
2 HANDS
Electronic setting

ISASWISS
WATCH MECHANISMS

In conformity with RoHS standard

Caractéristiques :

Mouvement électronique à quartz, 2 aiguilles.
Moteur rotatif pas à pas, 2 pas par minute.
Mise à l'heure électronique par le fond.
0 Rubis

Characteristics :

Electronic quartz movement, with 2 hands.
Rotary stepping motor, 2 steps per minute.
Electronic time setting from case back.
0 Jewel

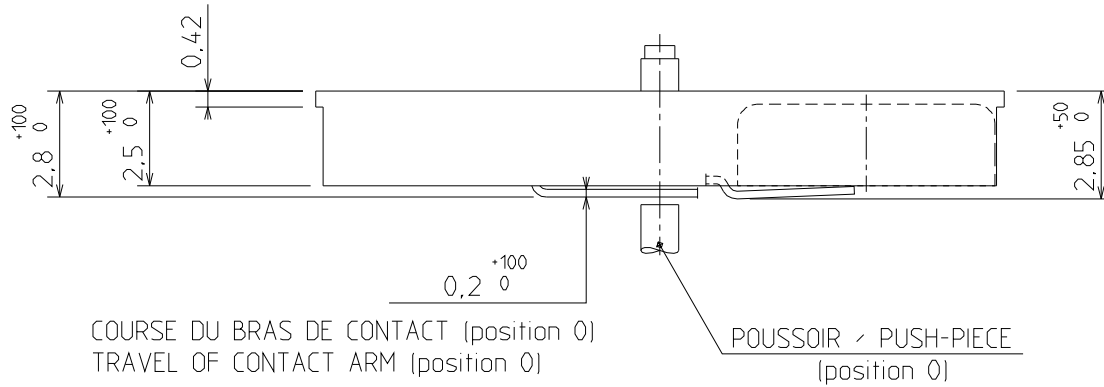
Kennzeichnungen :

Elektronisches Quarzwerk, 2 Zeiger.
Schrittschaltmotor, 2 Schritten pro Minute.
Elektronische Zeigerstellung im Schalenboden.
0 Stein

Critères Criteria Kriterium	Conditions Conditions Bedingungen	Min.	Typ.	Max.	Unités Units Einheit
Consommation - Current consumption Stromaufnahme	U=1.55V T=25°C		0.35		µA
Marche instantanée - Instantaneous rate Momentaner Gang	U=1.55V T=25°C	-0.5 -15		+0.5 +15	s/jour s/day s/Tag s/mois s/month s/Monat
Température de fonctionnement Operating temperature Betriebstemperatur		0		50	°C
Résistance aux champs magnétiques Resistance to magnetic fields Magnetfeldabschirmung			1500 18.8		A/m Oe

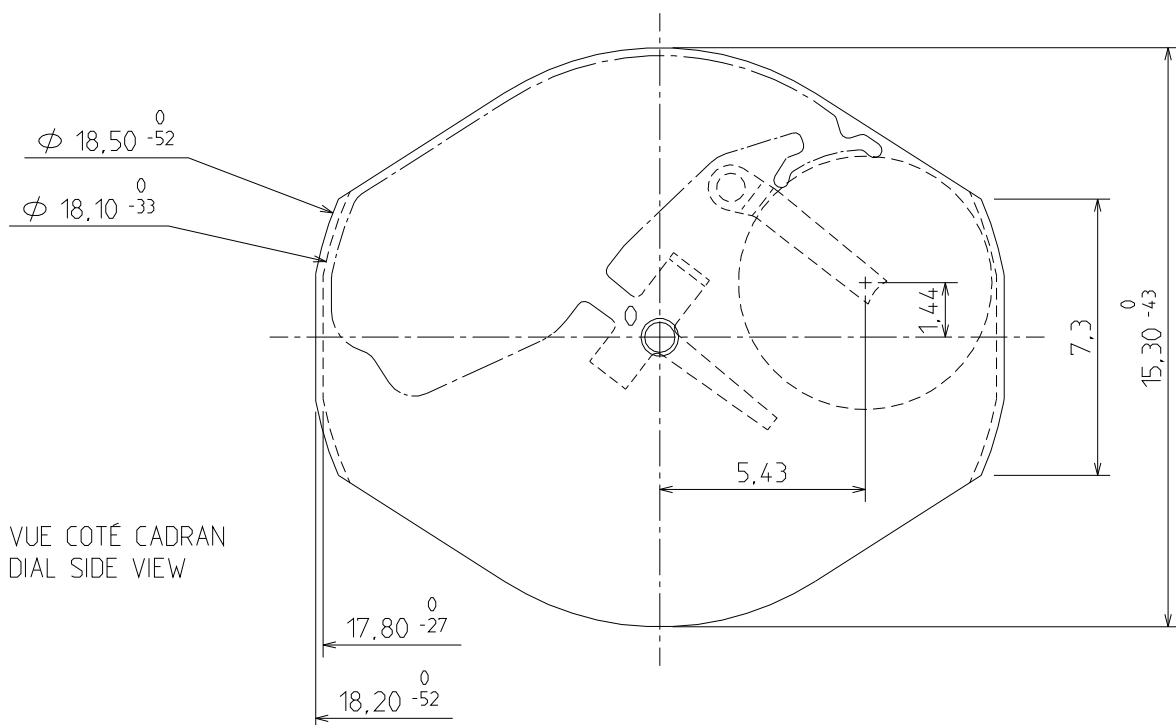
Qté Qty Menge	Désignation Designation Bezeichnung	Type Model Typ	Tension Voltage Spannung	Code Code Kode	Capacité Capacity Kapazität	Autonomie théorique Theoretical Autonomy Theoretische Gangreserve
1	Pile Battery Batterie 6.80 x 2.15	SR 621 SW	1.55 V	364	20 mAh	78 mois months Monate

CAGE / FRAME



FIXATION DU MOUVEMENT
FASTENING OF MOVEMENT

CERCLE D'EMBOITAGE / CASING RING
AUTRES FIXATIONS POSSIBLES
OTHER FASTENINGS POSSIBLE

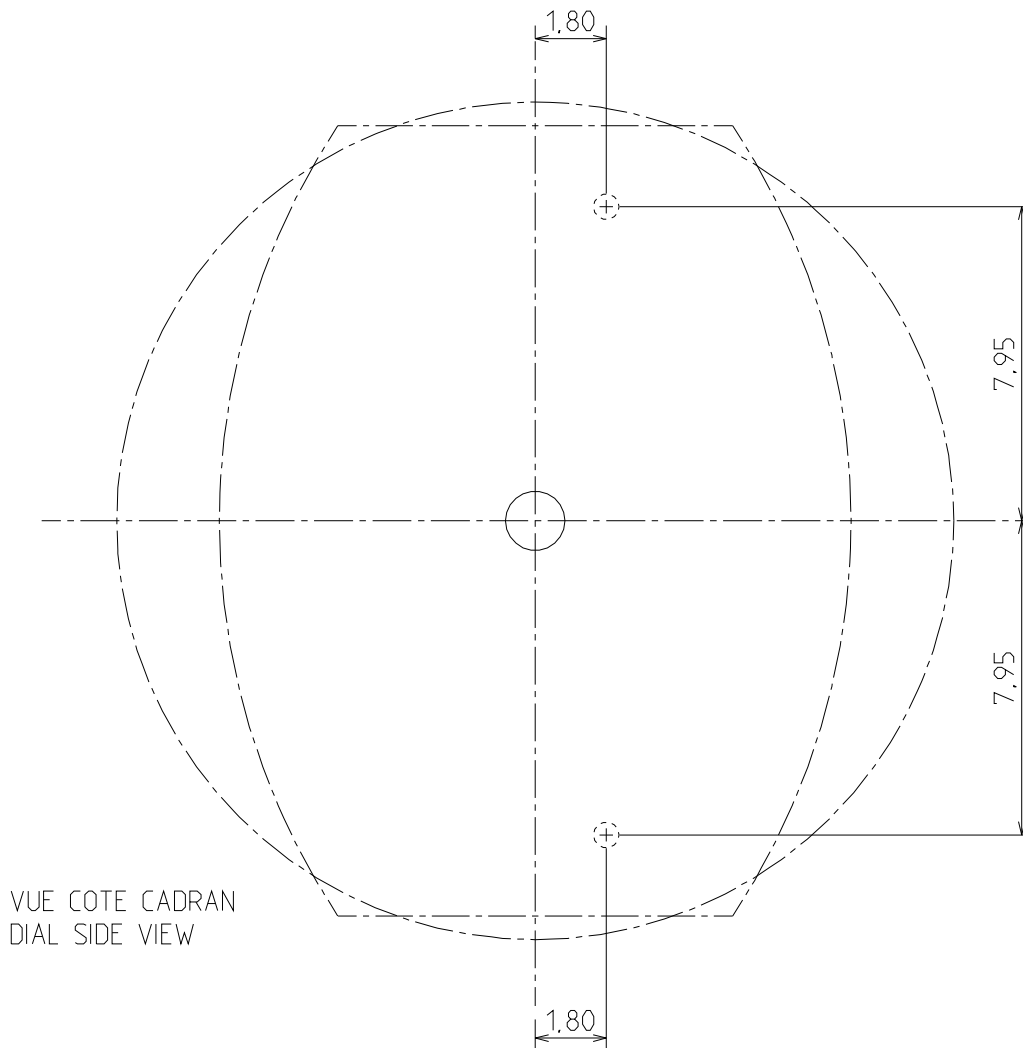
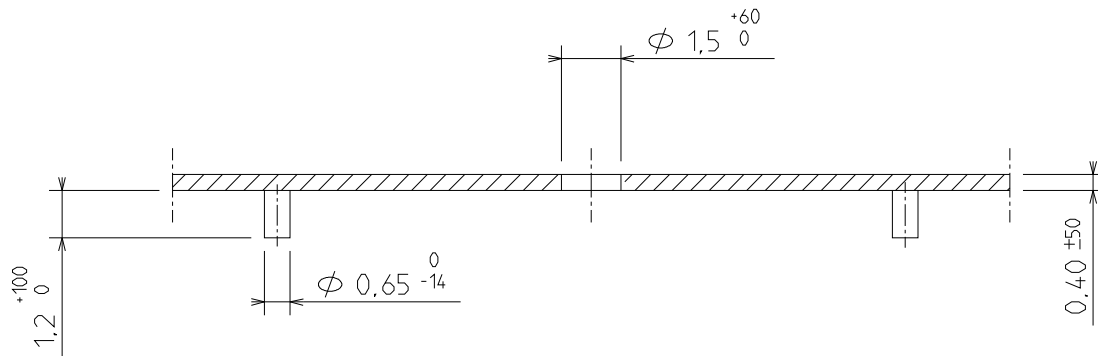


DIMENSIONS IN mm - TOLERANCES IN μm .

In conformity with RoHS standard

Doc. n° 0312102 - G Up date : 11/03/2015 - Page 3

CADRAN / DIAL

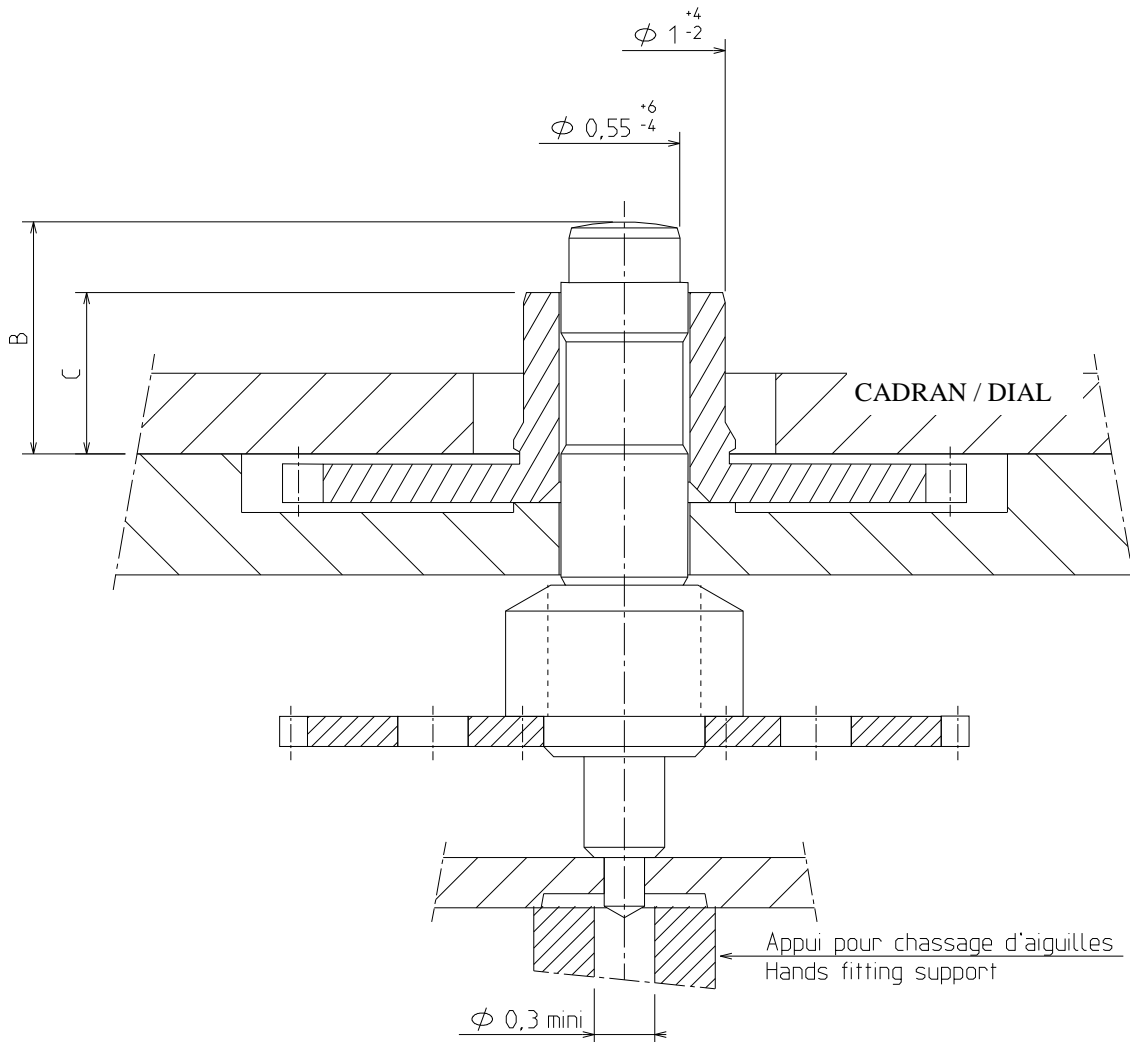


VUE COTE CADRAN
DIAL SIDE VIEW

DIMENSIONS IN mm - TOLERANCES IN μm .

AIGUILLAGE / HAND-FITTING

AUTRES AIGUILLAGES SUR DEMANDE
OTHER HAND-FITTING ON REQUEST



AIGUILLAGE / HAND-FITTING	Dépassement / Height over dial seat		Epaisseur cadran / Dial Thickness
	B	C	
	Chaussée / Cannon pinion	Roue des heures / Hour wheel	
N°2	1.15	0.80	0.40
N°4	1.65	1.30	0.90
Hauteur tube / pipe height	0.30	0.60	--
CHOCS 450 g / 450 g SHOCKS	Balourd / Unbalance		FORCE DE CHASSAGE / PRESS-IN-FORCE
Aiguille des minutes - Minute Hand	≤ 0.3 μNm		≤ 25 N

DIMENSIONS IN mm - TOLERANCES IN μm.

In conformity with RoHS standard

Doc. n° 0312102 - G Up date : 11/03/2015 - Page 5