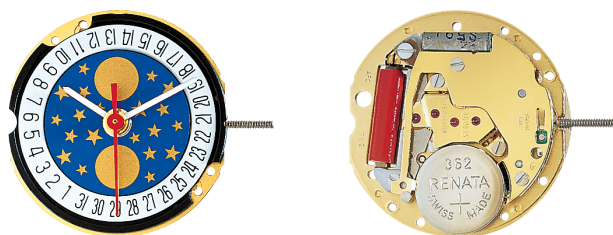


RONDA normtech 700 & 6000

Long battery-life and special functionality

Caliber 788 – 8³/₄'''



Product Specifications

Analog quartz movement	
Line	normtech
Caliber	788
Size	8 ³ / ₄ '''
Version	Swiss Made Swiss Parts
	5 Jewels / gold plated 1 Jewels / nickel plated
Standard battery life	42 months
Hand fitting height	1

Features

- Repairable metal watch movement
- Very long battery life
- Power saving mechanism with pulled out stem: Reduction of consumption approximately 70%

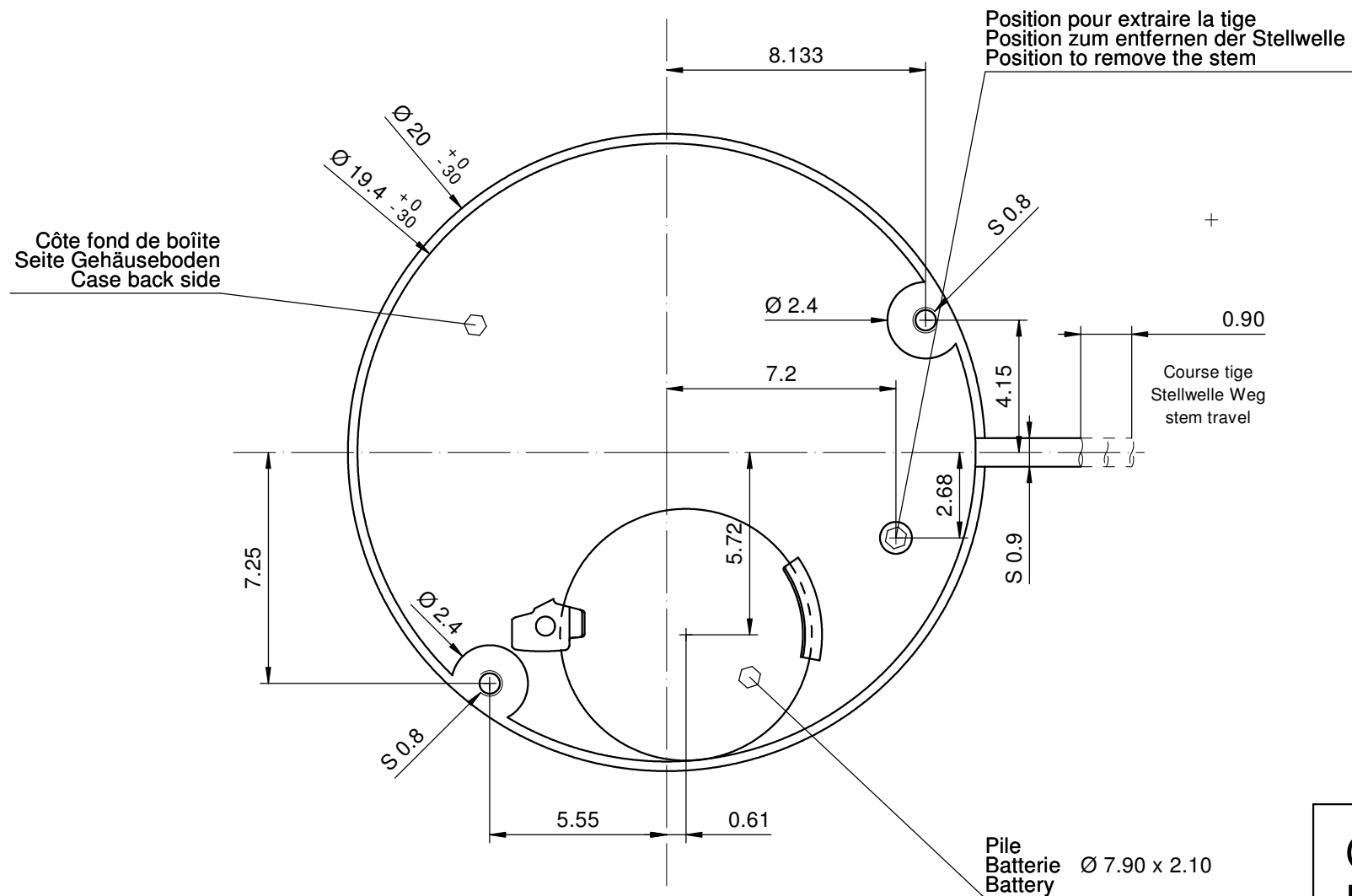
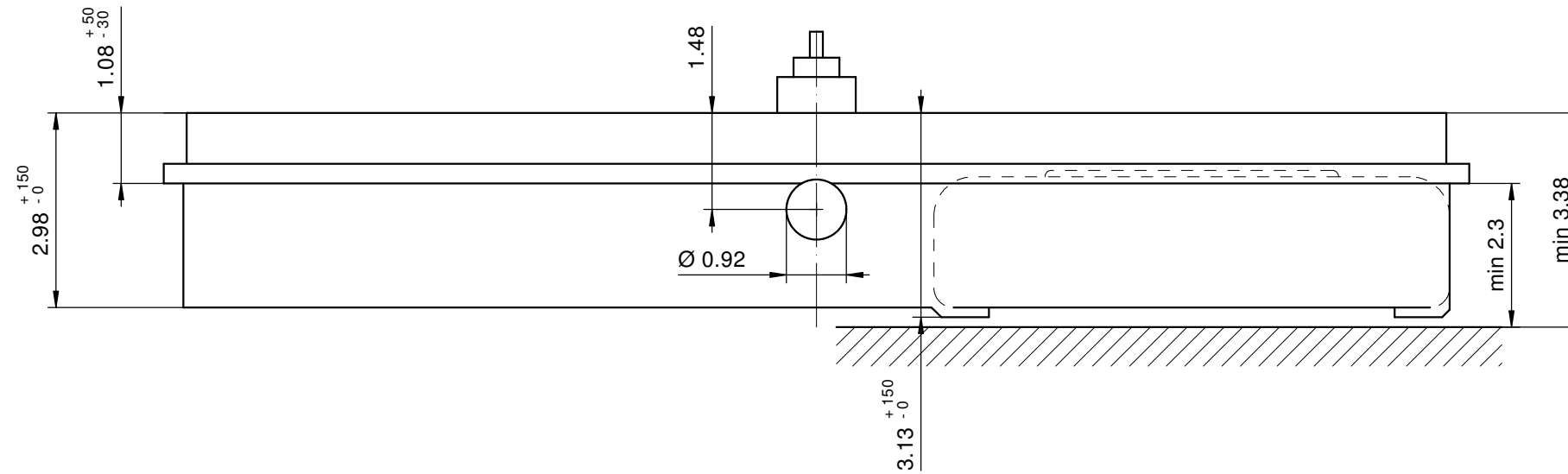
Functions

- Moon phase
- Date
- 3 hands

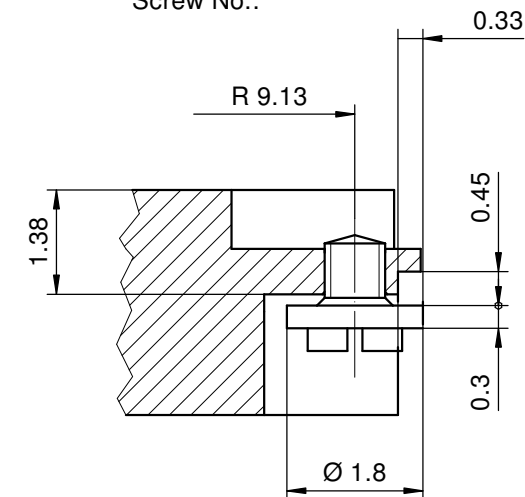
Technical Specifications

Diameter Total	20.00 mm
Case fitting	19.40 mm
Movement height	2.98 mm
Height over standard battery	3.23 mm
Movement rest	0.30 mm
Height over stem	1.48 mm
Length of stem travel	0.90 mm
Force to push the stem for screwed crown	N
Stem thread	0.90 mm
Standard battery	362
Standard battery life	42 months
Battery voltage	1.5 V
Current consumption – typical	0.82 μ A (Date Mechanism not in Gear)
Current consumption – maximum	1.35 μ A (Date Mechanism not in Gear)
Useful torque second – typical	7 μ Nm
Useful torque minute – typical	350 μ Nm
Operating temperature	0 - 50 °C
Instantaneous rate	-10/ +20 sec/month
Resistance to magnetic fields	18.8 Oe
Resistance against shock	NIHS 91-10

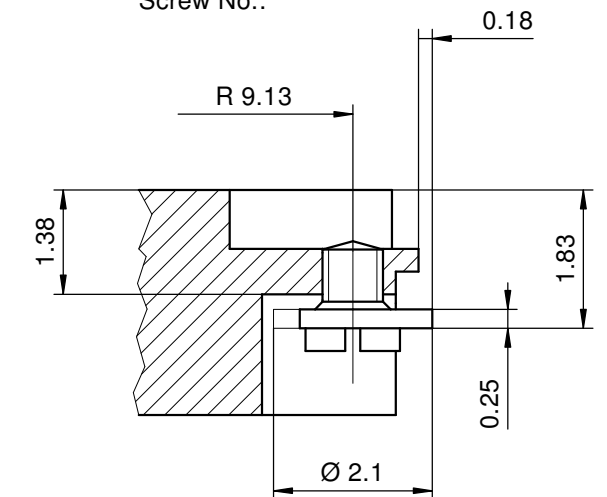




Vis No.:
Schraube Nr.: 4000.236
Screw No.:



Vis No.:
Schraube Nr.: 4000.237
Screw No.:



Sécurité entre aiguille seconde et verre : min 0.30 mm
Sicherheit zwischen Sekundenzeiger und Glas : min 0.30 mm
Security between second hand and glass : min 0.30 mm

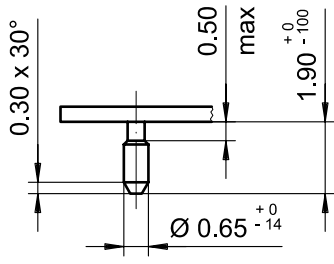
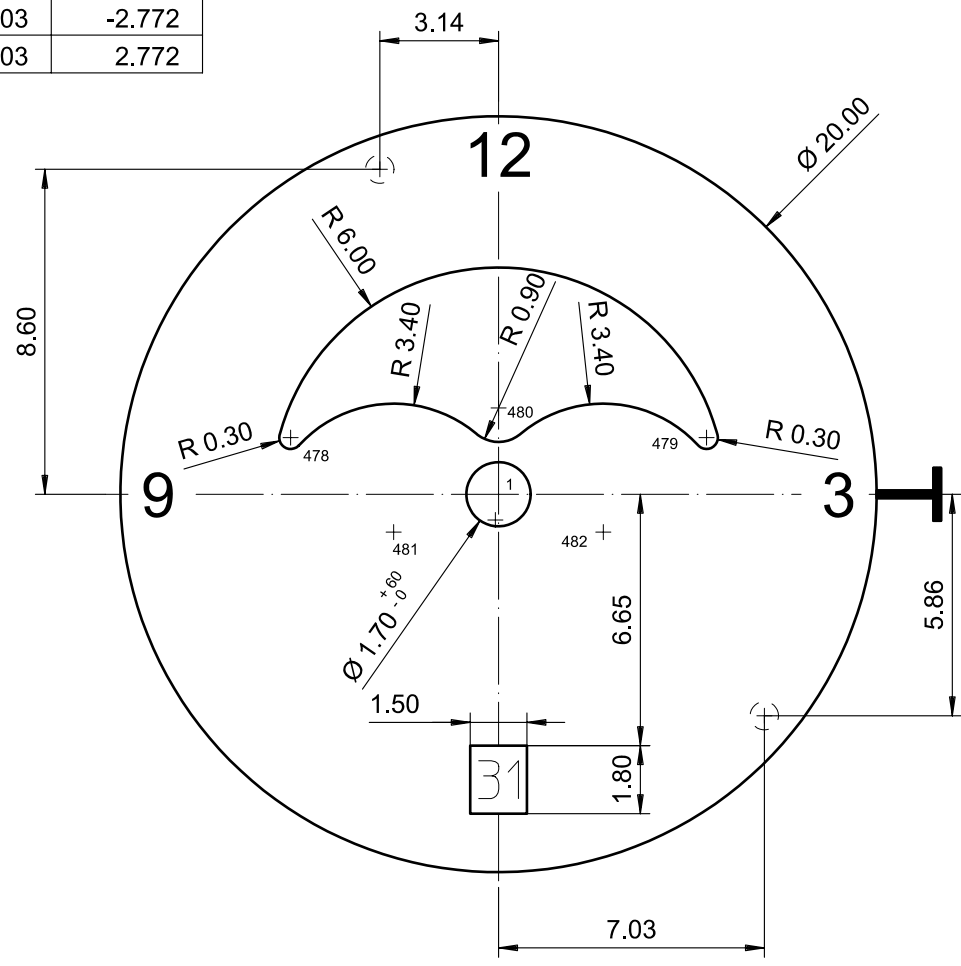
Le cadran doit être maintenu en hauteur par la boîte.
Das Zifferblatt muss in der Höhe vom Gehäuse festgehalten werden.
The dial must be held in the height by the case.

Cage
Uhrwerkgestell 8³/₄"
Frame

RONDA 788

Issued	10.09.1985	nt
Modified	14.12.2017	ds5222
Released	YES	
Mod. No.	34583	
Tolerance	±20 µm	
Scale	10 : 1	Page 1/1 A3
Sous réserve de modifications Aenderungen vorbehalten Modifications reserved		
No.	5000.235	14

POS	Y ↑	X →
1	0.000	0.000
478	1.496	-5.500
479	1.496	5.500
480	2.284	0.000
481	-1.003	-2.772
482	-1.003	2.772

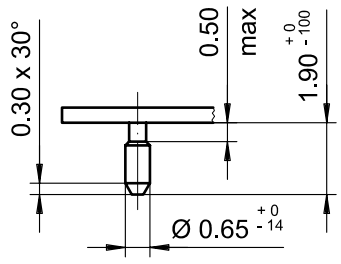
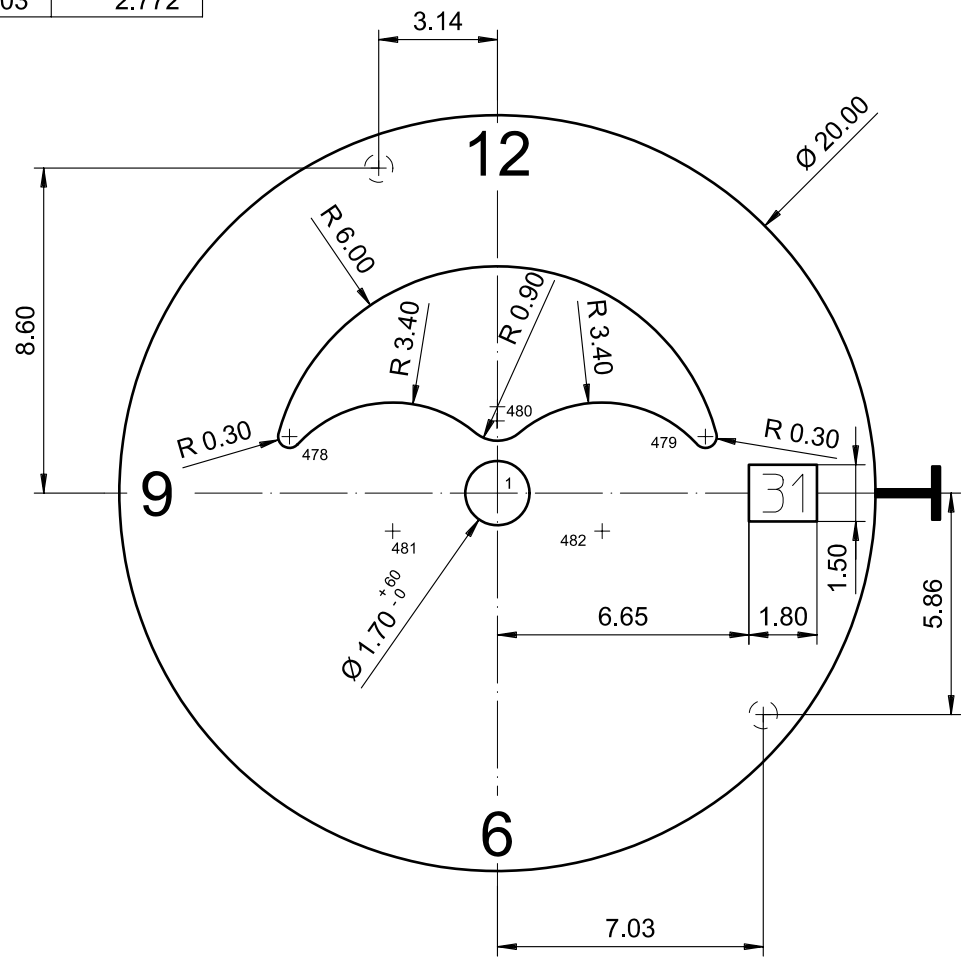


Epaisseur du cadran selon hauteur de l'aiguillage
 Zifferblattdicke gemäss Zeigerwerkhöhen
 Dial thickness according to hand fitting heights

Tige	Date	Lune
Stellw.	Datum	Mond
Stem	Date	Moon
3H	6H	12H

Cadran Zifferblatt Dial	8³/₄"	Issued	12 Dez 2006	cw
		Modified	15. Dez. 2006 ÄA ----	cm
		Released	YES	
		Tolerance	+/- 20 µm	
		Scale	5 : 1 (A4V)	
RONDA	788	Sous réserve de modifications Aenderungen vorbehalten Modifications reserved		
		No.	5010.371	08

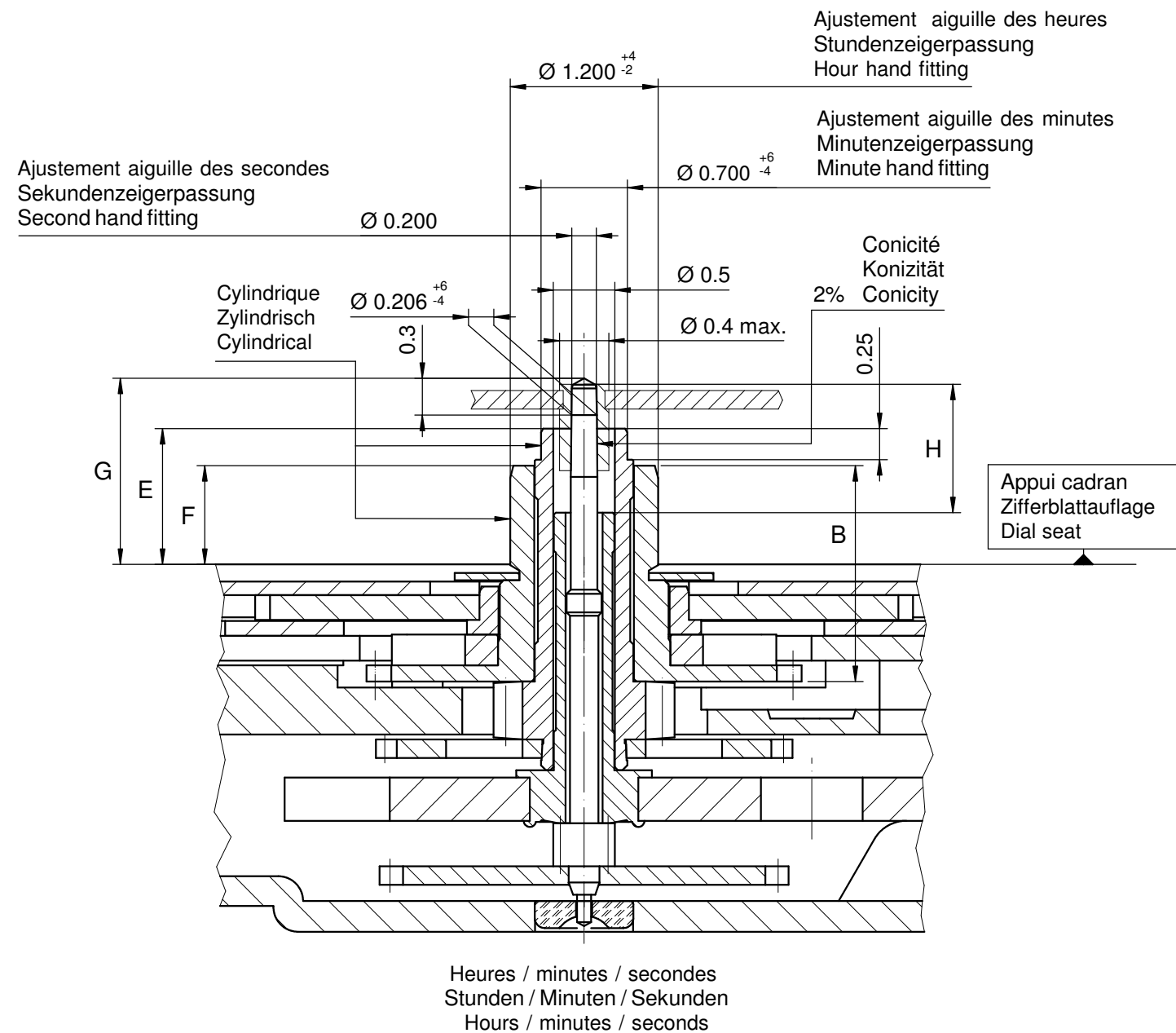
POS	Y ↑	X →
1	0.000	0.000
478	1.496	-5.500
479	1.496	5.500
480	2.284	0.000
481	-1.003	-2.772
482	-1.003	2.772



Epaisseur du cadran selon hauteur de l'aiguillage
 Zifferblattdicke gemäss Zeigerwerkhöhen
 Dial thickness according to hand fitting heights

Tige	Date	Lune
Stellw.	Datum	Mond
Stem	Date	Moon
3H	3H	12H

Cadran Zifferblatt Dial	8³/₄"	Issued	12 Dez 2006	cw
		Modified	15.Dez.2006 ÄA ----	cm
		Released	YES	
		Tolerance	+/- 20 µm	
		Scale	5 : 1 (A4V)	
RONDA	788	Sous réserve de modifications Aenderungen vorbehalten Modifications reserved		
		No.	5010.436	04



Aiguillage no Zeigerwerkhöhe Nr. Hand fitting height No	Dépassement Höhe über Zifferblattaufgabe Height over dial seat			Longueur Länge Length		Epaisseur max. (peinture comprise) Max. Dicke (inkl. Farbe) Max. thickness (paint included)			
	Pignon des secondes Sekundentrieb Second pinion	Chaussée Minutenrohr Cannon-pinion	Roue des heures Stundenrad Hour wheel			Cadran Zifferblatt Dial			Aiguilles Zeiger Hands
	G	E	F	H	B	Sous l'aiguille des secondes Unter Sekundenzeiger Under second hand	Sous l'aiguille des minutes Unter Minutenzeiger Under minute hand	Sous l'aiguille des heures Unter Stundenzeiger Under hour hand	
1	1.51	1.10	0.80	1.04	1.75	1.05	0.70	0.40	0.15
-									

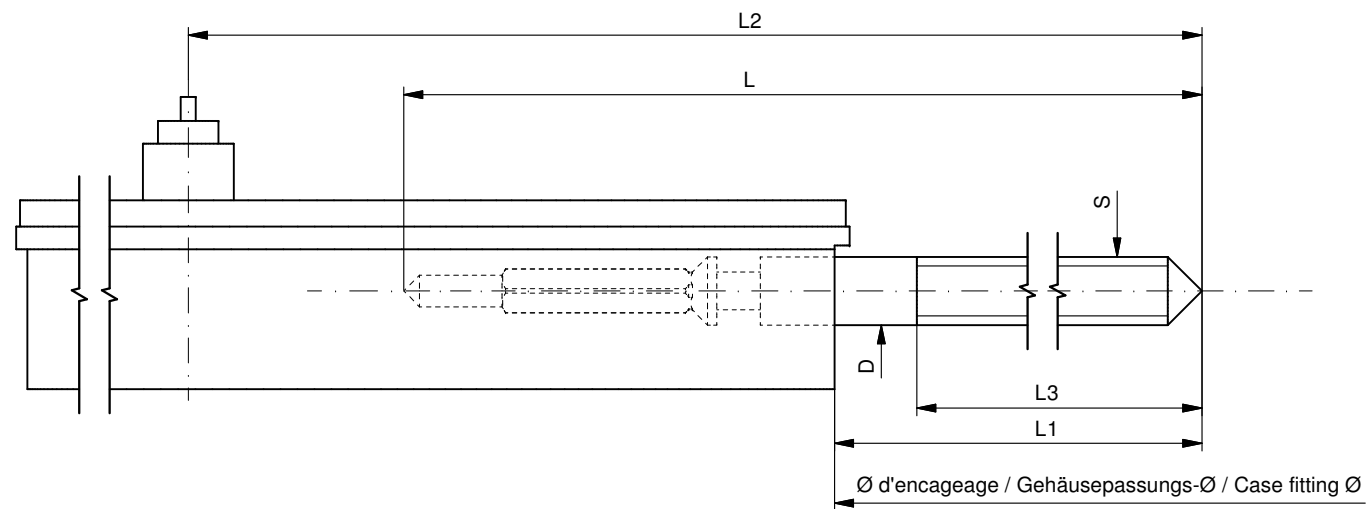
	Aig. des secondes Sekundenzeiger Second hand		Aig. des minutes Minutenzeiger Minute hand	Aig. des heures Stundenzeiger Hour hand	Lors de la pose d'aiguilles, le mouvement doit être soutenu. Beim Zeigersetzen muss das Werk abgestützt werden. The movement needs to be supported for hand setting.
	708	788	Alle/Tous/All	Kaliber/Calibre/Caliber	
mg max.	10	10	30	30	Masse / Masse / Weight *
µNm max.	0.05	0.05	0.70	0.70	Balourd / Unwucht / Unbalance *
gmm ² max.	0.4	0.2	-	-	Inertie / Massenträgheit / Inertia *
N max.	30	30	40	40	Force de chassage / Aufpresskraft / Force

Aiguillages Zeigerwerkhöhen 8³/₄" , 10¹/₂" Hand fitting heights		Issued	03 Jul 1986	nt
		Modified	14 Nov 2014 ÄA 14089	dh
		Released	Yes	
		Tolerance	µm	
		Scale	20 : 1 (A3H)	
RONDA 708, 788		Sous réserve de modifications Änderungen vorbehalten Modifications reserved		
		No.	3316.003	15

* En cas de données différentes, veuillez contacter le service après-vente

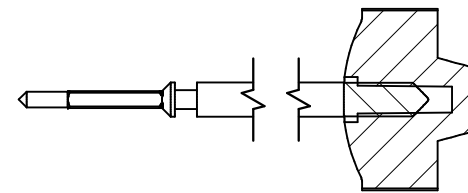
* Bei abweichenden Werten, bitte technischen Kundendienst anfragen

* In case of different values, please contact the customer service



Tige de travail (intégrée dans le mouvement)
 Arbeitstellwelle (im Werk eingebaut)
 Working stem (implemented in the movement)

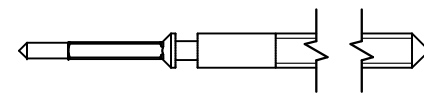
No. d'article Artikelnummer Part number	L	L1	L2	L3	S	D
3000.131.CO	17.24	10.21	19.91	12.00	0.90	0.90



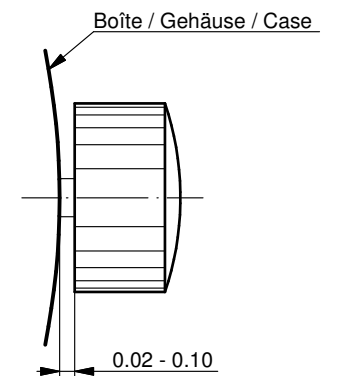
Couleur de la couronne Kronenfarbe Crown color	gris grau gray
Code	UN 7008

Tige (normale) / Stellwelle (normal) / Stem (normal)

No. d'article Artikelnummer Part number	L	L1	L2	L3	S	D
3000.131	17.24	10.21	19.91	12.00	0.90	0.90
3000.152	19.24	12.21	21.91	14.00	0.90	0.90
3000.151	25.00	17.97	27.67	18.76	0.90	0.90
3000.138	32.00	24.97	34.67	20.28	0.90	0.90

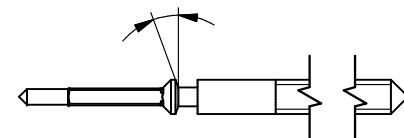


Couronne normale
 Normale Krone
 Normal crown



Tige (à arracher)
 Stellwelle (Ausreissversion)
 Stem (extractable version)

No. d'article Artikelnummer Part number	L	L1	L2	L3	S	D
3000.133	17.24	10.21	19.91	12.00	0.90	0.90

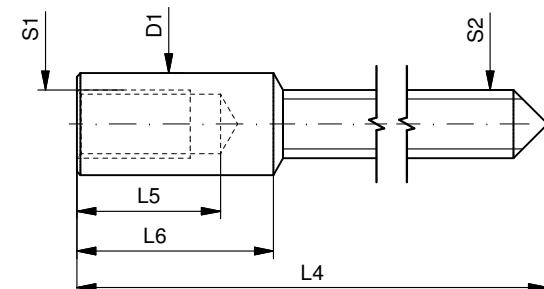


Couronne vissée
 Geschraubte Krone
 Screwed crown

Force ⇄ min. Kraft ⇄ min. Force ⇄ min.	10 N
Force ⇄ max. Kraft ⇄ max. Force ⇄ max.	15 N

Rallonge de tige / Stellwelle Verlängerung / Stem extension

No. d'article Artikelnummer Part number	L4	L5 (min)	L6	S1	S2	D1
3000.040	12.00	1.90	2.60	0.90	0.90	1.35



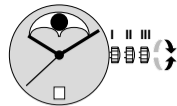
Tige (dimensions / forces)
 Stellwelle (Dimensionen / Kräfte)
 Stem (dimensions / forces)

RONDA 782, 783, 784, 785, 788

Issued	21 Aug 2012	ds5222
Modified	17 Mär 2017 ÄA 34582	mg5224
Released	YES	
Tolerance	---	
Scale	10:1 (A3)	

Sous réserve de modifications
 Änderungen vorbehalten
 Modifications reserved

No.	5030.006	01
-----	----------	----



RONDA normtech

– 788/708

You have decided to buy a watch, which was assembled by a watchmaker using a Ronda movement. Please note that no watches are produced or distributed under the Ronda brand.

In case of repairs, guarantee claims and questions concerning the functioning of a watch, purchasers and consumers should contact their retailer or the watch manufacturer, for which the relevant information can be found in the sales or guarantee documentation provided with the watch.

Cal. 788 / 708

- Pos. I Position of rest** (watch running)
- Pos. II Quick-change correction for date**
Blocking time for the quick-change day correction is from approx. 9.30 pm and midnight.
- Pull the crown out to position II (watch still running).
 - Turn the crown until the current date appears.
 - Push the crown back into position I.
- Pos. III Setting the time**
- Pull the crown out to position III (watch stopped).
 - Turn the crown, until the current time is displayed (remember the 24-hour cycle).
 - Push the crown back into position I.

Cal. 788 / 708

Setting the moonphase display

There is no quick-change correction available setting the moonphase.

- Pull the crown out to position III (watch stopped).
- Turn the hands forward by turning the crown, until the current moonphase display appears.
- Push the crown back into position II and set the current date using the quick change correction.
- Push the crown back into position I.

Full moon dates

	2016	2017	2018	2019	2020
JAN	24	12	02/31	21	10
FEB	22	11		19	09
MAR	23	12	02/31	21	09
APR	22	11	30	19	08
MAY	21	10	29	18	07
JUN	20	09	28	17	05
JUL	19	09	27	16	05
AUG	18	07	26	15	03
SEP	16	06	25	14	02
OCT	16	05	24	13	01/31
NOV	14	04	23	12	30
DEC	14	03	22	12	30

Cal. 788:

Battery type: 362/SR721SW

Cal. 708:

Battery type: 371/SR920SW

Precision: +20/-10 seconds per month



8 3/4'''



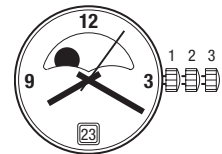
788

Funktionen

Fonctions

Functions

Kaliber Calibre Caliber	Stellwellenpos. Pos. de tige Stem position	Funktionen Fonctions Functions
788	1	Normale Position / Position normale / Running position
	2	Datumkorrektur / Correction de la date / Date correction
	3	Zieler stellen, Mond stellen, Sekunden-Stopp mit Unterbruch der Motorimpulse Mise à l'heure, phase lunaire, stop-seconde avec interruption des impulsions moteur Hand setting, moon setting, stop-second with interruption of motor impulses

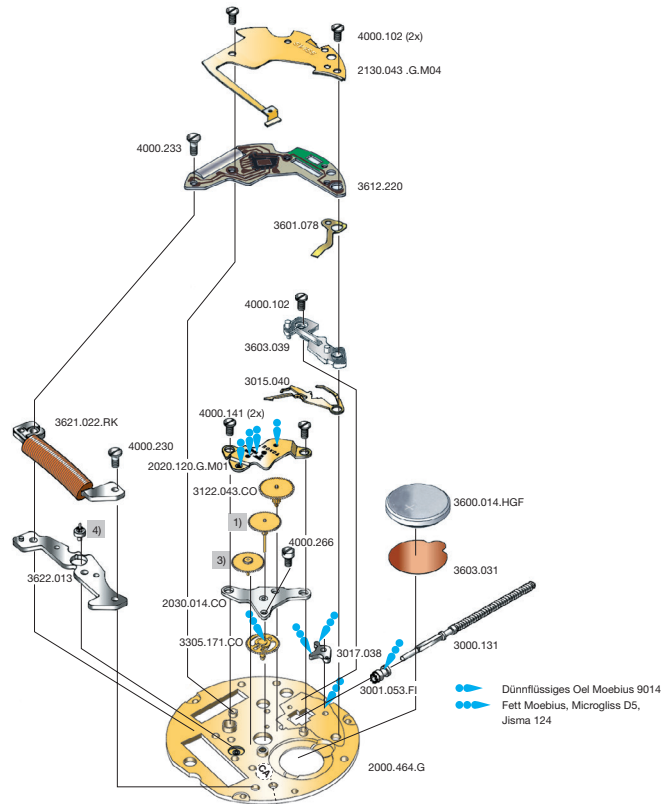


Batterie

Pile

Battery

Kaliber Calibre Caliber	Batterie Pile Battery	Spannung Voltage Tension	Artikelnummer RONDA Numero d'article RONDA Part number RONDA
788	362/SR721SW	1.55 V	3600.014.HGF



Code: Beispiel CA / exemple CA / exemple CA

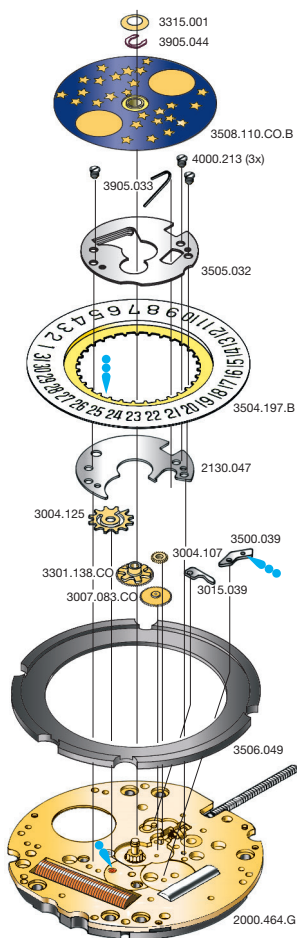
Cal. 788	Werkseite / Côté mouvement / Movement side		
Nr./No./No.	Bestandteile	Fournitures	Spare Parts
2000.464.G	Werkplatte	Platine	Main Plate
2020.120.G.M01	Räderwerkbrücke	Pont rouge	Train w. bridge
2030.014.CO	Zentrumbrücke	Pont centre	Centre bridge
2130.043.G.M04	Modul-Abdeckp.	Couvre module	Module cover pl.
3000.131	Stellwelle	Tige	Stem
3001.053.FI	Kupplungstrieb	Pignon coulant	Sliding pinion
3015.040	Kuppl.-triebhebel	Bascule	Yoke
3017.038	Winkelhebel	Tirette	Setting lever
3122.043.CO	Kleinbodenrad	Roue moyenne	Third wheel
1)	Sekundenrad	Roue secondes	Second-wheel
3)	Zwischenrad	Roue interméd.	Intermed. wheel
3305.171.CO	Minutenrohr	Chaussée	Cannon pinion
3600.014.HGF	Batterie	Pile	Battery
3601.078	Batterie-Kontakt	Bride contact	Battery contact
3603.031	Batterie-Isolation	Isolateur pile	Battery insulation
3603.039	Deckplatte/ Ste.	Couvre mécan.	Setting lev. cover
3612.220	Modul	Module	Module
3621.022.RK	Spule	Bobine	Coil
3622.013	Stator	Stator	Stator
4)	Rotor	Rotor	Rotor
4000.102	Schraube	Vis	Screw
4000.141	Schraube	Vis	Screw
4000.230	Schraube	Vis	Screw
4000.233	Schraube	Vis	Screw
4000.266	Schraube	Vis	Screw



Cal. 788		
	Bis Juni 2014 Jusqu' en Juin 2014 Untill June 2014	Ab Juli 2014 A partir de Juillet 2014 From July 2014
Code	2. Buchstabe ... A Second letter ... A 2 ^{ème} chiffre: ... A	2. Buchstabe: ab B Second letter: from B 2 ^{ème} chiffre: à partir de B
1)	3136.090.CO	3136.194.CO
3)	3147.019.CO	3147.092.CO
4)	3715.030.RK	3715.139.RK

Die obigen 3 Teile bilden jeweils eine Gruppe. Deshalb sind die 3 Teile jeder Gruppe nicht einzeln gegeneinander austauschbar.

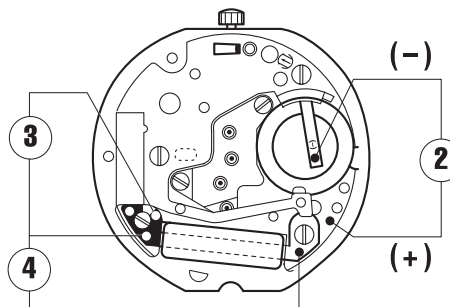
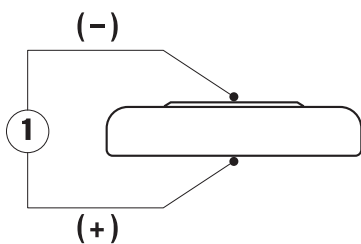
Les 3 fournitures ci-dessous forment un groupe individuel. C'est pourquoi les 3 fournitures de chaque groupe ne sont pas interchangeables.

The 3 parts mentioned above are forming an individual group. Therefore the 3 parts of each group are not interchangeable.



 Düninflüssiges Öl Moebius 9014
 Fett Moebius, Microgliss D5, Jisma 124

Cal. 788 Zifferblattseite / Côté cadran / Dial side			
Nr./No./No.	Bestandteile	Fournitures	Spare Parts
2130.047	Kalenderplatte	Plaque calend.	Date ind. plate
3004.107	Zeigerstellrad	Renvoi minuterie	Setting wheel
3004.125	Datummitn.-Rad	Renvoi entrain.	Ind. driving wheel
3007.083.CO	Wechselrad	Minuterie	Minute wheel
3015.039	Kup.triebhebel u.	Bascule dessous	Lower sec. yoke
3301.138.CO	Stundenrad	Canon	Hour wheel
3315.001	Spreizfeder	Clinquant 2 1/2	Washer 2 1/2
3500.039	Datmraste	Cliquet calend.	Date jumper
3504.197.B	Datumanzeiger	Bague	Date indicator
3505.032	Kal.-Abdeckplatte	Couvercle calend.	Date ind. guard
3506.049	Zifferblattstützring	Support cadran	Dial support
3508.110.CO.B	Mondscheibe	Disque lune	Moon incator
3905.033	Feder Datmraste	Ressort calend.	Date jumper spr.
3905.044	Klemme Mondschr.	Clavette disque	Moon ind. spr.cl.
4000.213	Schraube	Vis	Screw



Kaliber Calibre Caliber	Pos. Pos. Pos.	Einheit Unité Unit	Messwerte Valeurs mesurées Measured values	Kontrolle Contrôle Check	Bemerkungen Remarques Remarks
788	1	V	1,55	Batterie-Spannung Tension de la pile Battery voltage	Batterie herausnehmen und messen Enlever et mesurer la pile Remove battery for measuring
788	2	µA	0,70–1,35	Stromaufnahme (Kalender nicht im Eingriff) Consommation de courant (quantième non en prise) Current consumption (Date mechanism not in gear)	Ohne Batterie, mit externer Speisung Sans pile, avec alimentation externe Without battery, with external power supply
788	2	V	≤ 1,35	Funktionskontrolle bei Minimalspannung Contrôle de fonctionnement à tension minimale Check with lowest possible voltage	Ohne Batterie, mit externer Speisung Sans pile, avec alimentation externe Without battery, with external power supply
788	3	KΩ	1,75–1,95	Spulenwiderstand Résistance de la bobine Resistance of the coil	Ohne Batterie Sans pile Without battery
788	4	KΩ	∞	Spulenisolation Isolation de la bobine Coil insulation	Ohne Batterie Sans pile Without battery
788		Sek./Monat sec./mois sec./month	- 10/+ 20	Induktivsonde 60 Sek. Senseur inductif 60 sec. Inductive sensor 60 sec.	Mit Batterie Avec pile With battery

Einschalen / Werkzeuge

Emboîtage / outils

Casing / tools

Nr. H 78X.1A



Nr. H 78X.1T



SWISS MADE	SWISS PARTS

Zeigersetzen

Maximale Aufpresskraft:

- Stunden und Minutenzeiger: max. 40N
- Sekundenzeiger: max. 30N

Beim Zeigersetzen muss das Werk abgestützt werden.

Poser les aiguilles

Force de chassage maximale:

- Aiguilles des heure et des minutes: max. 40N
- Aiguille des secondes: max. 30N

Lors de la pose d'aiguilles, le mouvement doit être soutenu.

Hand setting

Maximal force:

- Hour and minute hands: max. 40N
- Second hand: max. 30N

The movement needs to be supported for hand setting.

Stellwelle entfernen

Beim Entfernen der Stellwelle muss sich die Stellwelle in Position 2 befinden, bevor auf den Winkelhebel gedrückt wird.

Enlever la tige

En enlevant la tige, la tige doit se trouver en position 2, avant de pousser sur la tirette.

Stem removal

For removal of the stem, the stem must be pushed into position 2 prior to apply pressure to the setting lever.